

Montage / Befestigung

Allgemeine Hinweise

Für die Badausstattungsreihen Lehen Evolution und Lehen Funktion wird das Befestigungsmaterial standardmäßig mitgeliefert. Darin enthalten sind Edelstahlschrauben (je nach Anforderung entweder 6 x 60 mm oder 8 x 80 mm) und Kunststoffdübel; es ist geeignet für die Montage der Griffsysteme an massiven Wänden wie Beton B25, Kalksandvollstein Ks12 und Vollziegel M20 und allen am Markt erhältlichen Vorwandsystemen.

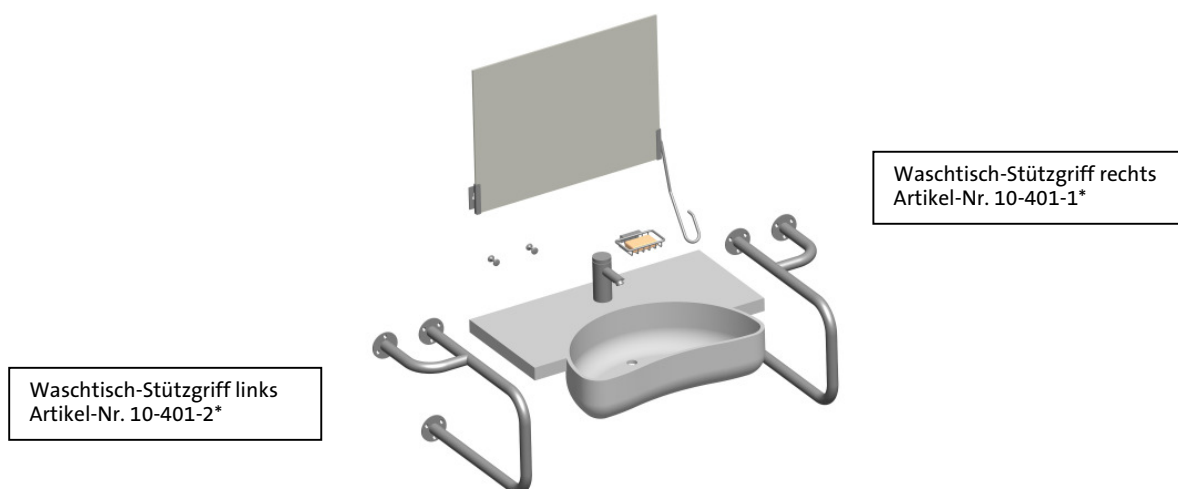
Der Verankerungsgrund ist auf Tragfähigkeit zu prüfen und es ist sicherzustellen, dass die Fläche im Bereich der Wandflansche plan ist (kein Fliesenversatz oder ähnliches). Siehe auch unverbindliche Empfehlungen zur Befestigung auf den Folgeseiten.

Bei der Auswahl von Befestigungsmaterial für andere als die oben aufgeführten Untergründe ist eine Fachfirma für Befestigungstechnik hinzuzuziehen.

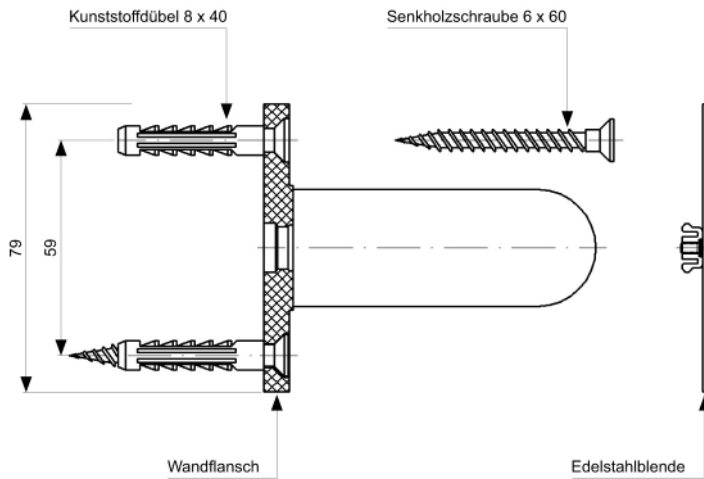
Maße: Alle angegebenen Maße sind gemessen von Mitte Rohr bis Mitte Rohr

Bezeichnung rechts oder links

Die Bezeichnungen „rechts“ oder „links“ – zum Beispiel im Zusammenhang mit den Waschtisch-Stützgriffen – meint die Anbringung der Produkte aus der Blickrichtung des Betrachters.

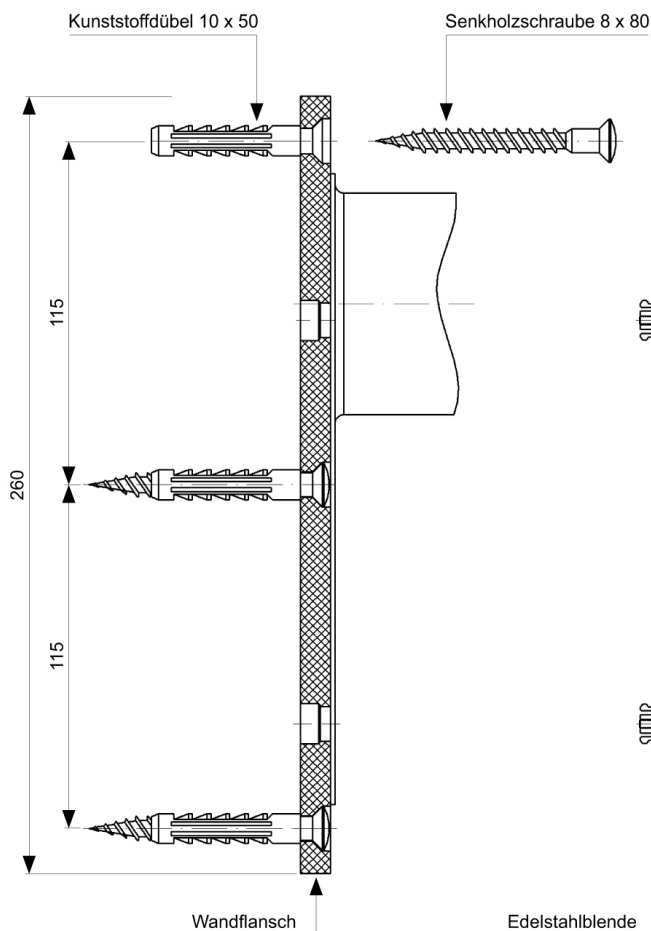


Lehnen Evolution – Unverbindliche Empfehlung zur Befestigung



Zur Befestigung des Griffsystems (der Haltegriffe, Duschhandläufe und Accessoires) an massiven Wänden wird das Standard-Befestigungsmaterial mitgeliefert; es besteht aus Kunststoffdübeln S 8 x 40 und Edelstahl-Senkkopfschrauben DIN 95 6 x 60 mm mit TX-30-Antrieb.

Die Schrauben werden durch Aufklappen der Abdeckblende verdeckt. Diese Art der Befestigung gilt für die Wandbefestigungsplatte 79 x 46 mm.



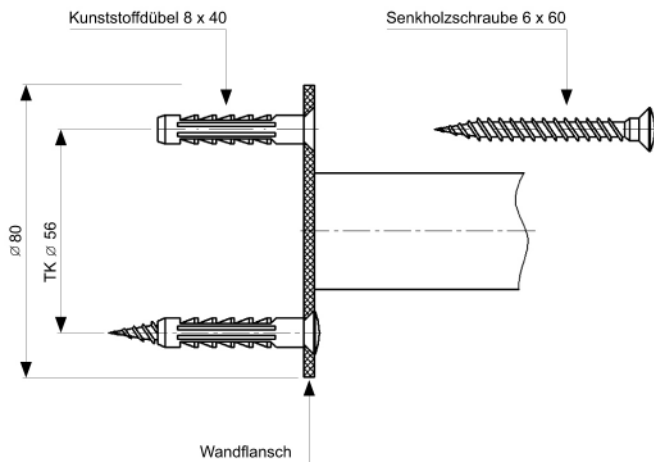
Zur Befestigung von Stützgriffen und Klappgriffen an massiven Wänden wird das Standard-Befestigungsmaterial mitgeliefert; es besteht aus Kunststoffdübeln S 10 x 50 und Edelstahl-Linsensenkopfschrauben DIN 95 8 x 80 mm mit TX-40-Antrieb.

Die Schrauben werden durch Aufklappen der Abdeckblende verdeckt. Diese Art der Befestigung gilt für die Wandbefestigungsplatte 260 x 115 mm.

Lehnen Evolution – Unverbindliche Empfehlung zur Befestigung

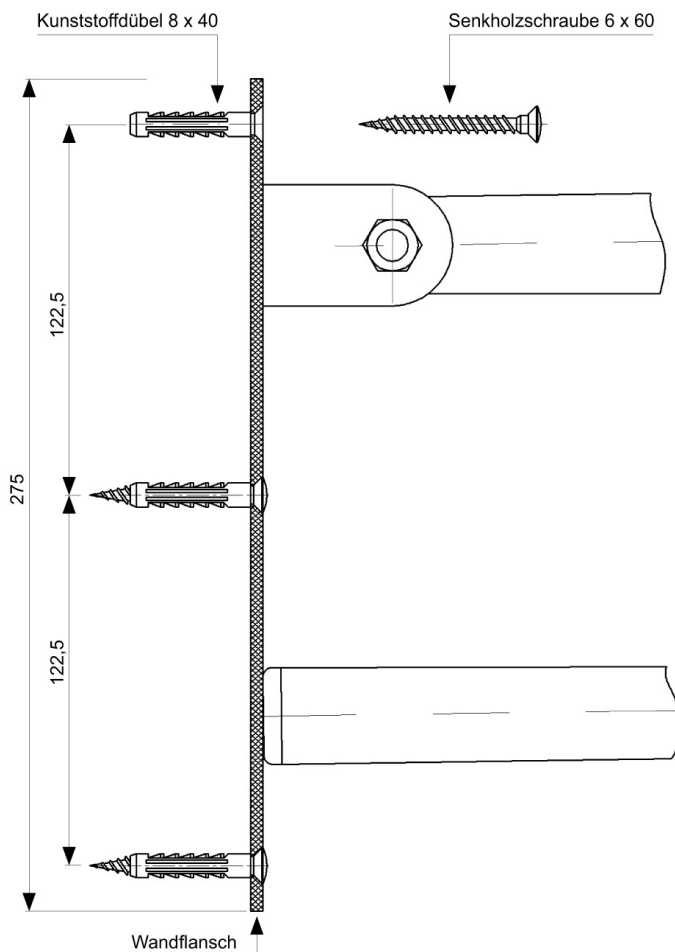
Zur Befestigung an Wänden aus:	Haltegriffe und Dusch-Handläufe	Stütz- und Klappgriffe	Dusch-Klappsitze
<p>Beton (• B25)</p>	<p><u>Befestigungsmaterial</u> im Lieferumfang enthalten</p> <p>Kunststoffdübel 58 x 40 Senkkopfschraube DIN 7997 6 x 60 mit TX-30-Antrieb</p>	<p><u>Befestigungsmaterial</u> im Lieferumfang enthalten</p> <p>Kunststoffdübel S10 x 50 Senkkopfschraube DIN 7997 8 x 80 mit TX-40-Antrieb</p>	<p><u>Befestigungsmaterial</u> im Lieferumfang enthalten</p> <p>Kunststoffdübel S14 x 75 Sechskant-Holzschraube DIN 571 10 x 100</p>
<p>Zur Befestigung an Leichtbauwänden mit Hinterfüttung aus Hartholzplatten oder Schichtholzplatten von mindestens 25 mm Stärke. Zum Beispiel Tragständer der Vorwandinstallations-Hersteller.</p>	<p>Bestell-Nr. BE30-003</p> <p><u>Lieferumfang:</u> 4 Senkkopfschrauben DIN 7997 6 x 80 mit TX-25-Antrieb</p>	<p><u>Befestigungsmaterial</u> im Lieferumfang enthalten</p> <p>Kunststoffdübel S10 x 50 Senkkopfschraube DIN 7997 8 x 80 mit TX-40-Antrieb</p>	<p><u>Befestigungsmaterial</u> im Lieferumfang enthalten</p> <p>Kunststoffdübel S14 x 75 Sechskant-Holzschraube DIN 571 10 x 100</p>
<p>Zur Befestigung an Leichtbauwänden mit integrierten Stahlplatten – zum Beispiel Tragständer der Vorwandinstallations-Hersteller.</p>	<p>Bestell-Nr. BE30-004</p> <p><u>Lieferumfang:</u> 4 Linsensenschrauben mit Kreuzschlitz DIN 966 M6 x 60</p>	<p>Bestell-Nr. BE30-006</p> <p><u>Lieferumfang:</u> 6 Linsensenschrauben mit Kreuzschlitz DIN 966 M8 x 60</p>	<p>Bestell-Nr. BE30-008</p> <p><u>Lieferumfang:</u> 4 Sechskantschrauben DIN 933 M10 x 60</p>
<p>Mit Siebhülse</p> <ul style="list-style-type: none"> Hohlblockstein Kalksandlochstein Hochlochziegel andere Lochsteine <p>Ohne Siebhülse</p> <ul style="list-style-type: none"> Beton Vollziegel Kalksandvollstein 	<p>Bestell-Nr. BE30-009</p> <p><u>Lieferumfang:</u> 4 Linsensenschrauben mit Kreuzschlitz DIN 966 M6 x 30</p> <p><u>Bauseits zu stellen:</u></p> <p>Fischer: Siebhülse: FIS H 16x85K Ankerhülse: FIS E 11x85M6 Injektionsmörtel: FIS V 360S</p>	<p>Bestell-Nr. BE30-005</p> <p><u>Lieferumfang:</u> 6 Linsensenschrauben mit Kreuzschlitz DIN 966 M8 x 30</p> <p><u>Bauseits zu stellen:</u></p> <p>Hilti: Siebhülse: HIT-SC 16x85 Ankerhülse: HIT-IC M8x80 Injektionsmörtel: HIT-HY70</p> <p>Fischer: Siebhülse: FIS H 16x85K Ankerhülse: FIS E 11x85M8 Injektionsmörtel: FIS V 360S</p>	<p>Bestell-Nr. BE30-007</p> <p><u>Lieferumfang:</u> 4 Sechskantschrauben DIN 933 M10 x 30</p> <p><u>Bauseits zu stellen:</u></p> <p>Hilti: Siebhülse: HIT-SC 22x85 Ankerhülse: HIT-IC M10x80 Injektionsmörtel: HIT-HY70</p> <p>Fischer: Siebhülse: FIS H 20x85K Ankerhülse: FIS E 15x85M10 Injektionsmörtel: FIS V 360S</p>
<ul style="list-style-type: none"> Vollstein aus Leichtbeton Porenbeton Vollgipsziegel 	<p>Bestell-Nr. BE30-009</p> <p><u>Lieferumfang:</u> 4 Linsensenschrauben mit Kreuzschlitz DIN 966 M6 x 30</p> <p><u>Bauseits zu stellen:</u></p> <p>Fischer: Ankerhülse: FIS E 11x85M6 Injektionsmörtel: FIS V 360S</p>	<p>Bestell-Nr. BE30-005</p> <p><u>Lieferumfang:</u> 6 Linsensenschrauben mit Kreuzschlitz DIN 966 M8 x 30</p> <p><u>Bauseits zu stellen:</u></p> <p>Hilti: Ankerhülse: HIT-IC M8 x 80 Injektionsmörtel: HIT-HY70</p> <p>Fischer: Ankerhülse: FIS E 11x85M8 Injektionsmörtel: FIS V 360S</p>	<p>Bestell-Nr. BE30-007</p> <p><u>Lieferumfang:</u> 4 Sechskantschrauben DIN 933 M10 x 30</p> <p><u>Bauseits zu stellen:</u></p> <p>Hilti: Ankerhülse: HIT-IC M10 x 80 Injektionsmörtel: HIT-HY70</p> <p>Fischer: Ankerhülse: FIS E 15x85M10 Injektionsmörtel: FIS V 360S</p>

Lehnen Funktion – Unverbindliche Empfehlung zur Befestigung



Zur Befestigung des Griffsystems (der Haltegriffe, Duschhandläufe und Accessoires) an massiven Wänden wird das Standard-Befestigungsmaterial mitgeliefert; es besteht aus Kunststoffdübeln S 8 x 40 und Edelstahl-Linsenkopfschrauben 6 x 60 mm DIN 95.

Diese Art der Befestigung gilt für Befestigungsflansche mit 80 mm Durchmesser.



Zur Befestigung von Stützgriffen und Klappgriffen an massiven Wänden wird das Standard-Befestigungsmaterial mitgeliefert; es besteht aus Kunststoffdübeln S 8 x 40 und Edelstahl-Linsenkopfschrauben 6 x 60 mm nach DIN 95.

Diese Befestigungsart gilt für Wandbefestigungsplatten 275 x 110 mm.

Lehnen Funktion – Unverbindliche Empfehlung zur Befestigung

Zur Befestigung an Wänden aus:	Haltegriffe und Duschhandläufe	Stütz- und Klappgriffe	Dusch-Klappsitze
<p>Beton (• B25)</p>	<p><u>Befestigungsmaterial</u> Im Lieferumfang enthalten</p> <p>Kunststoffdübel S8 x 40, Linsensenkopfschraube mit Schlitz DIN 95 6 x 60</p>	<p><u>Befestigungsmaterial</u> Im Lieferumfang enthalten</p> <p>Kunststoffdübel S8 x 40, Linsensenkopfschraube mit Schlitz DIN 95 6 x 60</p>	<p><u>Befestigungsmaterial</u> Im Lieferumfang enthalten</p> <p>Kunststoffdübel S8 x 40, Linsensenkopfschraube mit Schlitz DIN 95 6 x 60</p>
<p>Zur Befestigung an Leichtbauwänden mit Hinterfüllung aus Hartholzplatten oder Schichtholzplatten mit mindestens 25 mm Stärke – zum Beispiel Tragständler der Vorwandinstallations-Hersteller.</p>	<p>Bestell-Nr. BE10-001</p> <p><u>Lieferumfang:</u> 6 Linsensenkopfschraube mit Schlitz DIN 95 6 x 80</p>	<p>Bestell-Nr. BE10-001</p> <p><u>Lieferumfang:</u> 6 Linsensenkopfschraube mit Schlitz DIN 95 6 x 80</p>	<p>Bestell-Nr. BE10-001</p> <p><u>Lieferumfang:</u> 6 Linsensenkopfschraube mit Schlitz DIN 95 6 x 80</p>
<p>Zur Befestigung an Leichtbauwänden mit integrierten Stahlplatten – zum Beispiel Tragständler der Vorwandinstallations-Hersteller.</p>	<p>Bestell-Nr. BE10-004</p> <p><u>Lieferumfang:</u> 6 Linsensenschrauben mit Schlitz DIN 964 M6 x 60</p>	<p>Bestell-Nr. BE10-004</p> <p><u>Lieferumfang:</u> 6 Linsensenschrauben mit Schlitz DIN 964 M6 x 60</p>	<p>Bestell-Nr. BE10-005</p> <p><u>Lieferumfang:</u> 12 Linsensenschrauben mit Schlitz DIN 964 M6 x 60</p>
<p>mit Siebhülse</p> <ul style="list-style-type: none"> ▪ Hohlblockstein ▪ Kalksandlochstein ▪ Hochlochziegel ▪ andere Lochsteine <p>ohne Siebhülse</p> <ul style="list-style-type: none"> ▪ Beton ▪ Vollziegel ▪ Kalksandvollstein 	<p>Bestell-Nr. BE10-003</p> <p><u>Lieferumfang:</u> 6 Linsensenschrauben mit Schlitz DIN 964 M6 x 30</p> <p><u>Bauseits zu stellen:</u> Fischer: Siebhülse: FIS H 16x85K Ankerhülse: FIS E 11x85M6 Injektionsmörtel: FIS V 360S</p>	<p>Bestell-Nr. BE10-003</p> <p><u>Lieferumfang:</u> 6 Linsensenschrauben mit Schlitz DIN 964 M6 x 30</p> <p><u>Bauseits zu stellen:</u> Fischer: Siebhülse: FIS H 16x85K Ankerhülse: FIS E 11x85M6 Injektionsmörtel: FIS V 360S</p>	<p>Bestell-Nr. BE10-003</p> <p><u>Lieferumfang:</u> 6 Linsensenschrauben mit Schlitz DIN 964 M6 x 30</p> <p><u>Bauseits zu stellen:</u> Fischer: Siebhülse: FIS H 16x85K Ankerhülse: FIS E 11x85M6 Injektionsmörtel: FIS V 360S</p>
<ul style="list-style-type: none"> ▪ Vollstein aus Leichtbeton ▪ Porenbeton ▪ Vollgipsziegel 	<p>Bestell-Nr. BE10-003</p> <p><u>Lieferumfang:</u> 6 Linsensenschrauben mit Schlitz DIN 964 M6 x 30</p> <p><u>Bauseits zu stellen:</u> Fischer: Ankerhülse: FIS E 11x85M6 Injektionsmörtel: FIS V 360S</p>	<p>Bestell-Nr. BE10-003</p> <p><u>Lieferumfang:</u> 6 Linsensenschrauben mit Schlitz DIN 964 M6 x 30</p> <p><u>Bauseits zu stellen:</u> Fischer: Ankerhülse: FIS E 11x85M6 Injektionsmörtel: FIS V 360S</p>	<p>Bestell-Nr. BE10-003</p> <p><u>Lieferumfang:</u> 6 Linsensenschrauben mit Schlitz DIN 964 M6 x 30</p> <p><u>Bauseits zu stellen:</u> Fischer: Ankerhülse: FIS E 11x85M6 Injektionsmörtel: FIS V 360S</p>