



Normy i wymiary

Przy planowaniu łazienek i toalet bez barier należy uwzględnić następujące normy:

DIN 18040-1 Budynki dostępne publicznie

Poniższy zakres normy odnosi się do budynków dostępnych publicznie, w szczególności do części budynków przeznaczonych do użytku publicznego oraz przyległych do nich terenów na zewnątrz budynków. Do budynków dostępnych publicznie zalicza się w szczególności instytucje kulturalne i oświatowe, ośrodki sportowe, budynki służby zdrowia, obiekty biurowe, budynki administracji publicznej i sądownictwa, punkty sprzedaży i zakłady gastronomiczne, miejsca parkingowe, garaże oraz toalety publiczne. Zasadniczo nowym założeniem w/w normy jest uwzględnienie różnorodnych potrzeb osób z niepełnosprawnością. Celem jej jest stworzenie obiektów budowlanych bez barier, dostępnych bez szczególnych utrudnień dla osób z niepełnosprawnością. Celem jest zapewnienie korzystania z obiektów budowlanych w ogólnie przyjęty sposób, z zasady niewymagający pomocy osób trzecich.

Norma powyższa uwzględnia w szczególności potrzeby osób:

- z wadą wzroku, niewidzących i niedosłyszących (osoby niesłyszące, dotknięte utratą słuchu, słabosłyszące)
- z ograniczoną sprawnością motoryczną
- używających urządzeń wspierających mobilność lub wózków inwalidzkich

Niektóre z wymogów w/w normy zapewniają również ulgę w użytkowaniu osobom

- niskim lub wysokim
- z ograniczeniami kognitywnymi
- starszym
- dzieciom
- osobom z wózkami dziecięcymi lub bagażem

W ramach w/w normy zasadniczo nowe są wymogi sensoryczne (wizualne, akustyczne, dotykowe) a także założone cele służące bezpieczeństwu.


Norma odnosi się do obiektów nowo budowanych. Zgodnie z zamysłem w/w norma ma także znaleźć zastosowanie przy planowaniu przebudowy i modernizacji istniejących obiektów.

Należy pamiętać, że specyficzne wymogi dla stanowisk pracy nie są ujęte w zakresie w/w normy, lecz w ramach nowych wytycznych dla stanowisk pracy. Norma nie obejmuje również zakresu stosowania przewidzianego dla obiektów kwaterunkowych.



DIN 18040-2 Mieszkania

Zakres normy DIN 18040-2 odnosi się do planowania, wykonawstwa i wyposażenia mieszkań bez barier a także do budynków zawierających mieszkania oraz do przyległych terenów.

Wyeksponowane zostają w w/w normie specjalne wymagania wobec mieszkań przeznaczonych dla osób poruszających się w wózkach inwalidzkich. W omawianych dokumentach oznaczono je znakiem .

Norma uwzględnia w szczególności potrzeby osób

- z wadą wzroku, niewidzących i niedosłyszących (osoby niesłyszące, dotknięte utratą słuchu, słabosłyszące)
- z ograniczoną sprawnością motoryczną
- używających urządzeń wspierających mobilność lub wózków inwalidzkich

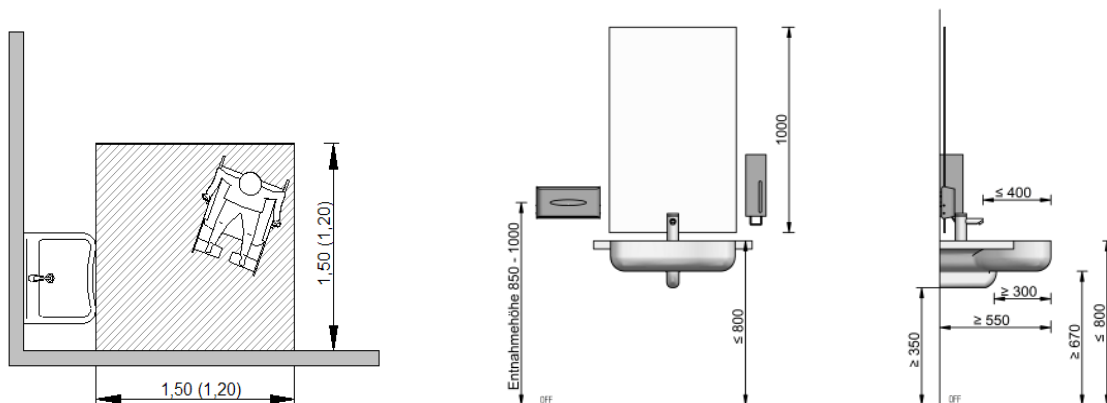
Niektóre z wymagań w/w normy zapewniają również ulgę w użytkowaniu osobom


- niskim lub wysokim
- z ograniczeniami kognitywnymi
- starszym
- dzieciom
- osobom z wózkami dziecięcymi lub bagażem

W ramach w/w normy zasadniczo nowe są wymagania sensoryczne (wizualne, akustyczne, dotykowe) oraz założone cele służące bezpieczeństwu.

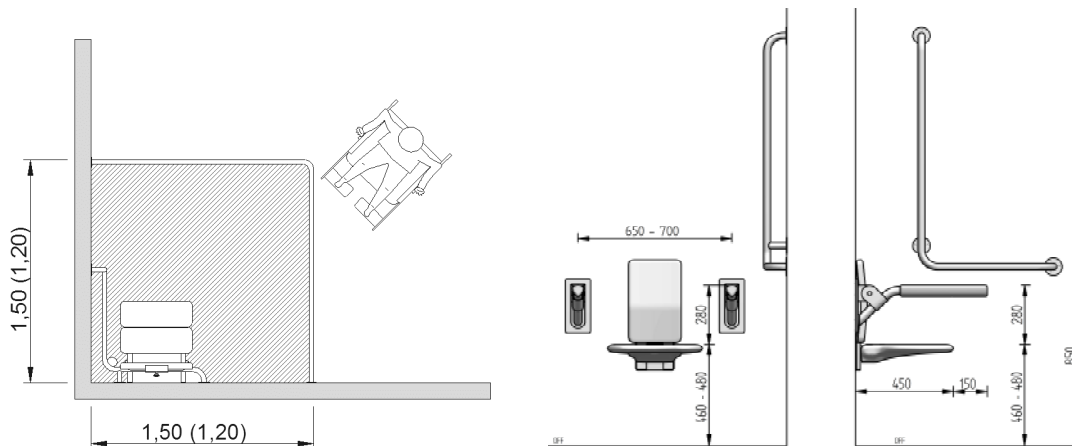
Norma odnosi się do obiektów nowo budowanych. Zgodnie z zamysłem może ona także znaleźć zastosowanie przy planowaniu przebudowy i modernizacji istniejących obiektów.

Normy projektowe w strefie umywalki



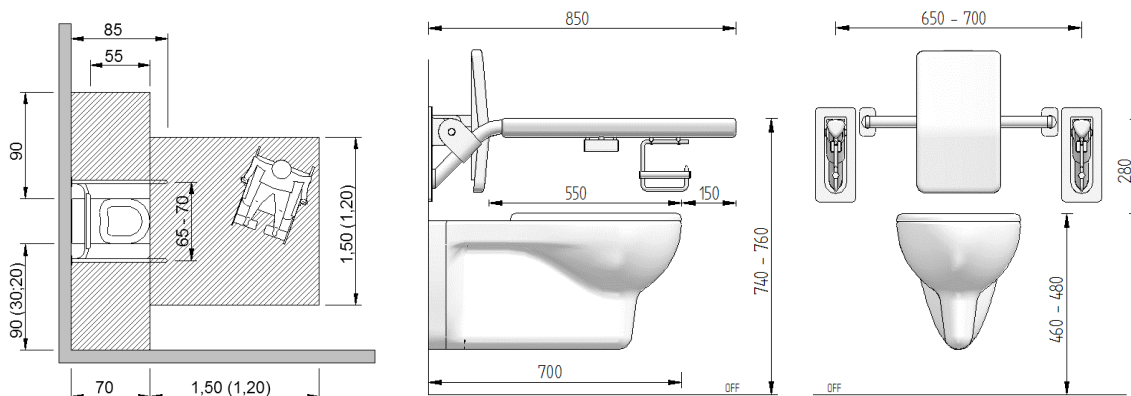
Wytczne montażowe	DIN 18040-1 obiekty publiczne	DIN 18040-2  obiekty prywatne	DIN 18040-2 obiekty prywatne
Wysokość montażu umywalki	Górna krawędź umywalki maks. 80 cm	Górna krawędź umywalki maks. 80 cm	indywidualnie
Pole manewrowe przed umywalką	150 x 150 cm	150 x 150 cm	120 x 120 cm
Wolna przestrzeń	Przestrzeń manewrowa do podjazdu wózkiem min. 55 cm, na szerokości 90 cm. Przestrzeń dla kolan 67 cm, mierzona od głębokości maks. 30 cm od górnej krawędzi umywalki .	Przestrzeń manewrowa do podjazdu wózkiem min. 55 cm, na szerokości 90 cm. Przestrzeń dla kolan 67 cm, mierzona od głębokości maks. 30 cm od górnej krawędzi umywalki.	Wymagana jest przestrzeń dla kolan.
Wolna przestrzeń pod umywalką	Przestrzeń manewrowa do podjazdu wózkiem min. 45 cm		
Bateria	Bateria jednouchwytowa lub bezdotykowa. Armatura bezdotykowa tylko w połączeniu z ogranicznikiem temperatury (maks. temp. strumienia wody 45°C). Odległość armatury od przedniej krawędzi umywalki maks. 40 cm.	Bateria jednouchwytowa lub bezdotykowa. Armatura bezdotykowa tylko w połączeniu z ogranicznikiem temperatury (maks. temp. strumienia wody 45°C). Odległość armatury od przedniej krawędzi umywalki maks. 40 cm.	Bateria jednouchwytowa lub bezdotykowa. Armatura bezdotykowa tylko w połączeniu z ogranicznikiem temperatury (maks. temp. strumienia wody 45°C).
Akcesoria łazienkowe	Jednouchwytowe dozowniki do mydła, pojemnik na ręczniki papierowe, pojemnik na śmieci oraz suszarka muszą być umieszczone w strefie przy umywalce.		
Lustro	Lokalizacja lustra bezpośrednio nad umywalką, wysokość min. 100 cm, tak aby możliwe było przejrzanie się w lustrze w pozycji stojącej i siedzącej .	Lokalizacja lustra bezpośrednio nad umywalką, wysokość min. 100 cm, tak aby możliwe było przejrzanie się w lustrze w pozycji stojącej i siedzącej .	Techniczna możliwość montażu lustra o wysokości min. 100 cm bezpośrednio nad umywalką.


Normy projektowe w strefie prysznicza



Wytyczne montażowe	DIN 18040-1 obiekty publiczne	DIN 18040-2 obiekty prywatne	DIN 18040-2 obiekty prywatne
Strefa prysznicza	Na jednakowym poziomie w stosunku do sąsiedniego pomieszczenia sanitarnego przy spadzie nie większym niż 2 cm.	Na jednakowym poziomie w stosunku do sąsiedniego pomieszczenia sanitarnego przy spadzie nie większym niż 2 cm.	Na jednakowym poziomie w stosunku do sąsiedniego pomieszczenia sanitarnego przy spadzie nie większym niż 2 cm.
Pole manewrowe	150 x 150 cm	150 x 150 cm	120 x 120 cm
Poręcze stałe	Poziome poręcze na wysokości 85 cm nad podłożem, dodatkowo poręcz zamontowana w pionie.	indywidualnie	indywidualnie
Poręcze uchylne	Po obu stronach siedziska prysznicowego muszą być zamontowane poręcze uchylne, górna krawędź poręczy 28 cm nad powierzchnia siedziska, poręcze dłuższe o 15 cm od siedziska, rozstaw poręczy 65-70 cm.	Techniczna możliwość montażu poręczy uchylnych. Górna krawędź poręczy 28 cm nad powierzchnia siedziska	indywidualnie
Siedzisko prysznicowe	Powierzchnia siedziska na wysokości 46-48 cm, głębokość siedziska min. 45 cm, alternatywa siedzisko mobilne	Techniczna możliwość montażu siedziska na wysokości 46-48 cm.	indywidualnie
Bateria	Jednouchwytna bateria prysznicowa ze słuchawką prysznicową w zasięgu ręki w pozycji siedzącej, zamontowana z boku na wysokości 85 cm	Jednouchwytna bateria prysznicowa ze słuchawką prysznicową w zasięgu ręki w pozycji siedzącej, zamontowana z boku na wysokości 85 cm	
Wanna w strefie mieszkalnej		Techniczna możliwość wanny w strefie prysznicza. Wanna musi być dostosowana do obsługi podnośnika ułatwiającego korzystanie z wanny.	Techniczna możliwość montażu wanny w strefie prysznicza.
Podłoga	Antypoślizgowa zgodna z GUV-I 8527 grupa B	Antypoślizgowa zgodna z GUV-I 8527 grupa B	Antypoślizgowa zgodna z GUV-I 8527 grupa B

Normy projektowe w strefie wc



Wytyczne montażowe	DIN 18040-1 obiekty publiczne	DIN 18040-2  obiekty prywatne	DIN 18040-2 obiekty prywatne
Wysokość montażu miski ustępowej	górną krawędź miski ustępowej 46 - 48 cm.	górną krawędź miski ustępowej 46 - 48 cm.	indywidualnie
Długość miski ustępowej	min. 70 cm	min. 70 cm	indywidualnie
Oparcie dla pleców	55 cm za przednią krawędzią miski ustępowej	55 cm za przednią krawędzią miski ustępowej	indywidualnie
Pole manewrowe przed miską ustępową	150 x 150 cm	150 x 150 cm	120 x 120 cm
Wolna przestrzeń z boku miski ustępowej	z lewej i prawej strony 90 cm	min. 90 cm po jednej stronie i 30 cm po drugiej stronie	indywidualnie
Odległość miski ustępowej od ściany bocznej	min. 90 cm	min. 30 cm	min. 20 cm
Poręcze uchylne	z lewej i prawej strony, górna krawędź poręczy 28 cm nad powierzchnią siedzenia, poręcze uchylne min. 15 cm dłuższe od miski ustępowej, rozstaw poręczy 65 - 70 cm	z lewej i prawej strony, górna krawędź poręczy 28 cm nad powierzchnią siedzenia, poręcze uchylne min. 15 cm dłuższe od miski ustępowej, rozstaw poręczy 65 - 70 cm	indywidualnie
Wytrzymałość poręczy na obciążenie	wytrzymałość na obciążenie punktowe min. 1 kN na przednim końcu poręczy	wytrzymałość na obciążenie punktowe min. 1 kN na przednim końcu poręczy	
Splukiwanie miski ustępowej	splukiwanie z pozycji siedzącej osiągalne ręką lub ramieniem	splukiwanie z pozycji siedzącej osiągalne ręką lub ramieniem	indywidualnie
Papier toaletowy	osiągalny bez zmiany pozycji siedzącej	osiągalny bez zmiany pozycji siedzącej	indywidualnie