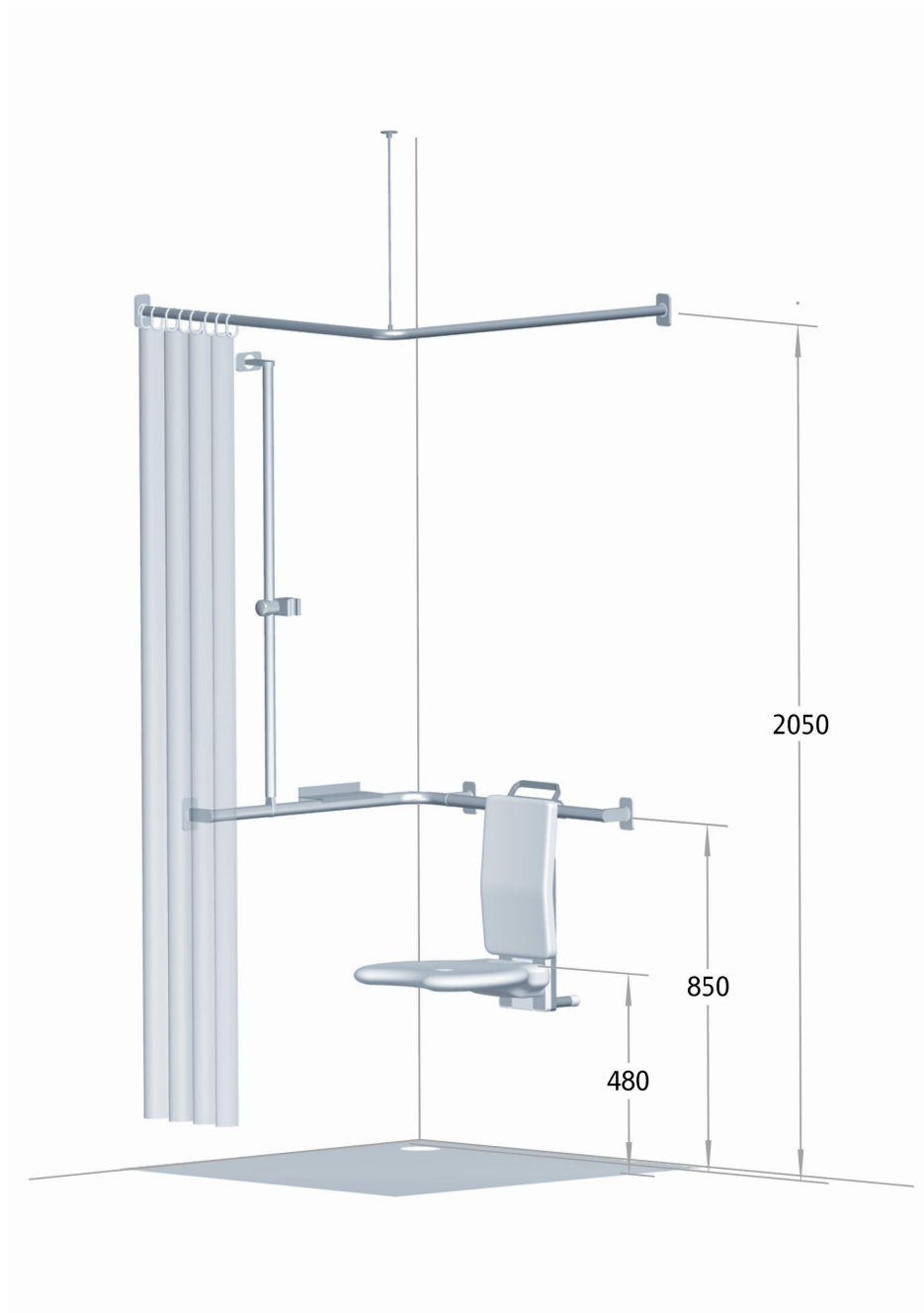


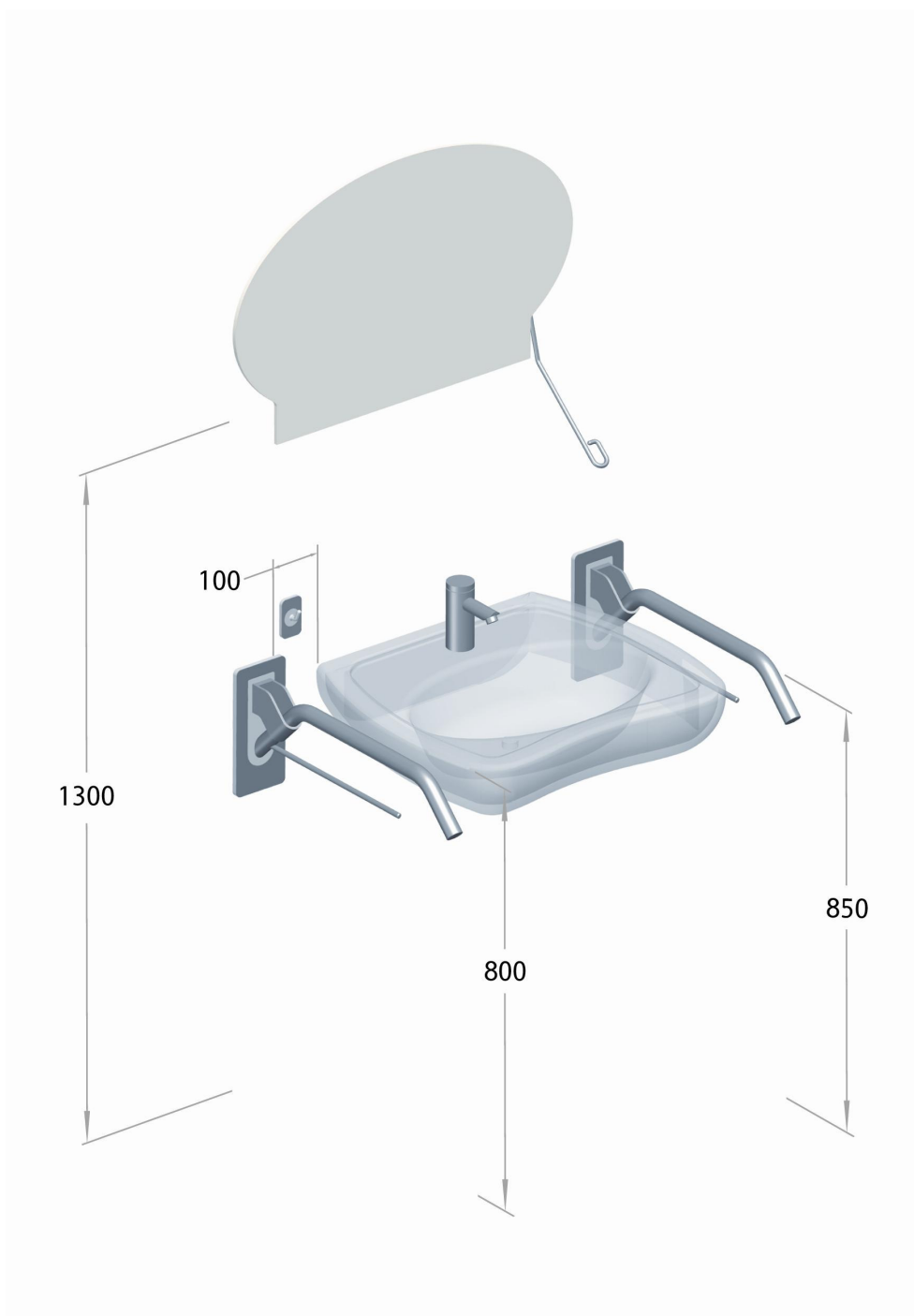
Karta projektowa, prysznic - Lehnen Evolution



Opis produktu	Nr katalogowy	Ilość
Poręcz prysznicowa z zestawem natryskowym – lewa wymiary: 762 x 762 x 1100 mm	30-231-271	1
Siedzisko prysznicowe uchylne z oparciem montaż na poręczy	32-010-101	1
Brodzik wymiary: 900 x 900 x 38 mm	15 502 00	1
Mydelniczka montaż na poręczy	31-101-000	1
Wieszak zasłony prysznicowej do montażu narożnego z mocowaniem stropowym (500 x 4 mm) + 12 uchwyty do zasłanki prysznicowej wymiary: 900 x 900 mm	33-101-001	1
Zasłonka prysznicowa, biała wymiary: 1800 x 2000 mm	33-313-000	1

źródło: www.lehnen.pl

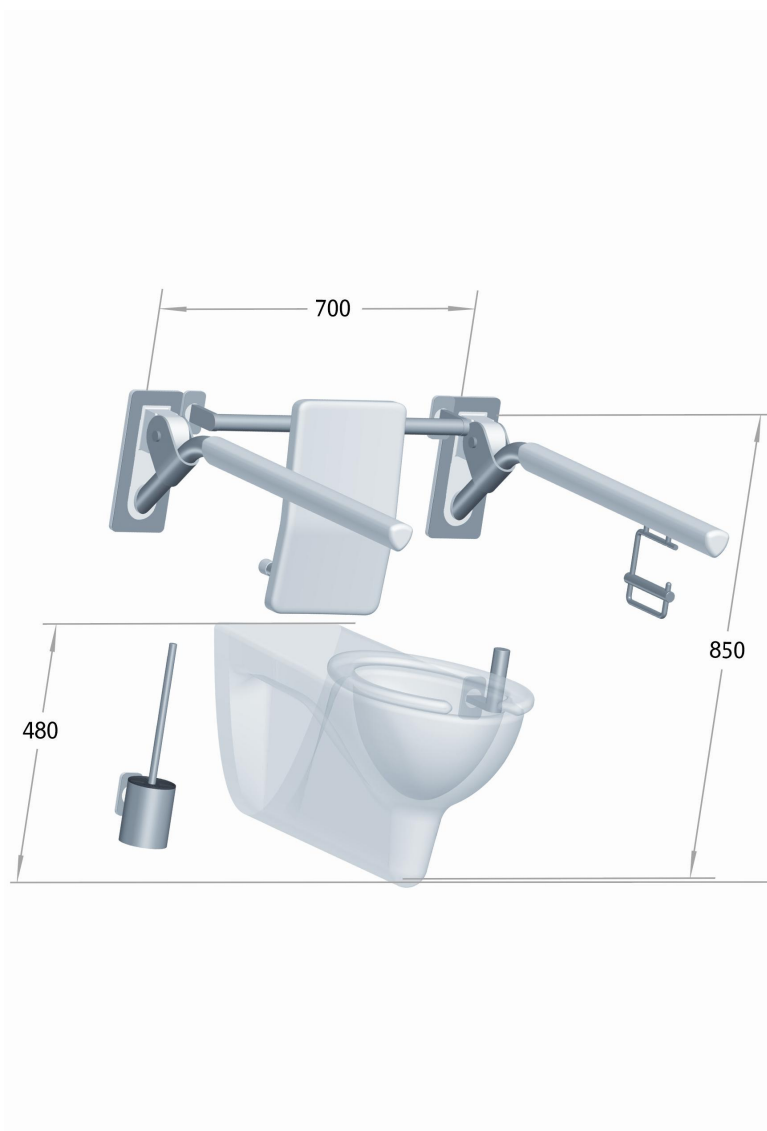
Karta projektowa, umywalka - Lehnen Evolution



Opis produktu	Nr katalogowy	Ilość
Poręcz umywalkowa z uchwytem na ręcznik długość: 600 mm	30-301-000	2
Lustro uchylne w kształcie grzyba - prawe wymiary: 800 x 500 mm	31-203-100	1
Haczyk pojedynczy, biały montaż na poręczu prostej	31-151-001	1
Umywalka – Nova Top Bez Barrier (Sanitec Koło) wymiary: 650 x 560 mm	68465	1

źródło: www.lehnen.pl

Karta projektowa, wc - Lehnen Evolution



Opis produktu	Nr katalogowy	Ilość
Poręcz uchylna długość: 700 mm	30-402-000	1
Poręcz uchylna z uchwytem na papier toaletowy długość: 700 mm	30-412-000	1
Oparcie dla pleców montaż na poręczy prostej	30-460-001	1
Poręcz prosta długość: 400 mm	30-004-071	1
Uchwyt szczotki toaletowej ze szczotką średnica: 90 mm , wysokość: 372 mm	31-031-001	1
Uchwyt papieru toaletowego, rezerwowowy średnica: 90 mm , wysokość: 372 mm	31-051-001	1
Miska ustępowa wisząca – Nova Top Bez Barrier (Sanitec Koło) długość: 700 mm	63500	1
Deska sedesowa twarda z tworzywa ABS (Sanitec Koło)	60111	1

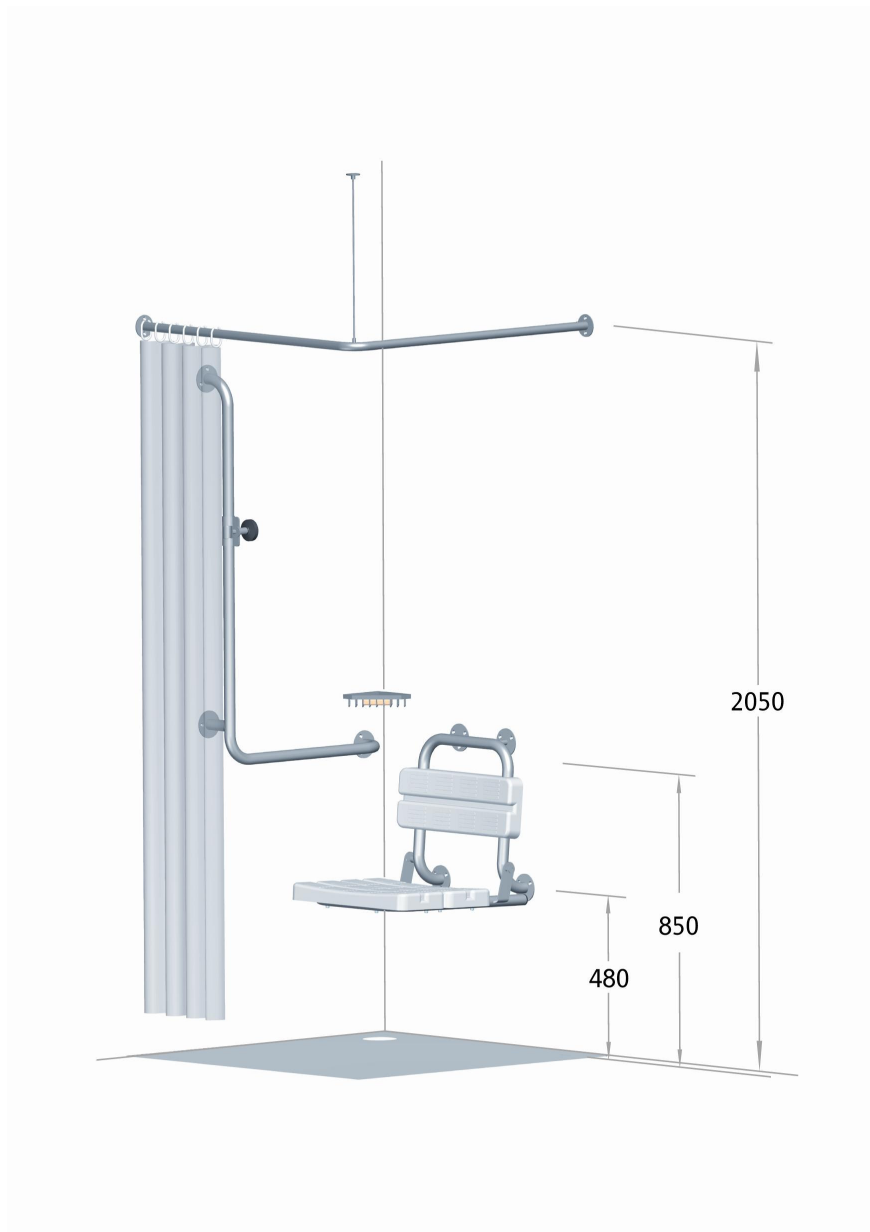
Karta projektowa, wc 1 - Lehnen Evolution



Opis produktu	Nr katalogowy	Ilość
Poręcz uchylna długość: 700 mm	30-402-000	1
Poręcz kątowna 90° - prawa wymiary: 300 x 600 mm	30-121-171	1
Oparcie dla pleców montaż na poręczy prostej	30-460-001	1
Poręcz prosta długość: 400 mm	30-004-071	1
Uchwyt szczotki toaletowej ze szczotką średnica: 90 mm , wysokość: 372 mm	31-031-001	1
Uchwyt papieru toaletowego, rezerwowowy średnica: 90 mm , wysokość: 372 mm	31-051-001	1
Uchwyt papieru toaletowego, wymiary: 142 x 190 mm	31-001-001	1
Miska ustępowa wisząca – Nova Top Bez Barrier (Sanitec Koło) długość: 700 mm	63500	1
Deska sedesowa twarda z tworzywa ABS (Sanitec Koło)	60111	1

źródło: www.lehnen.pl

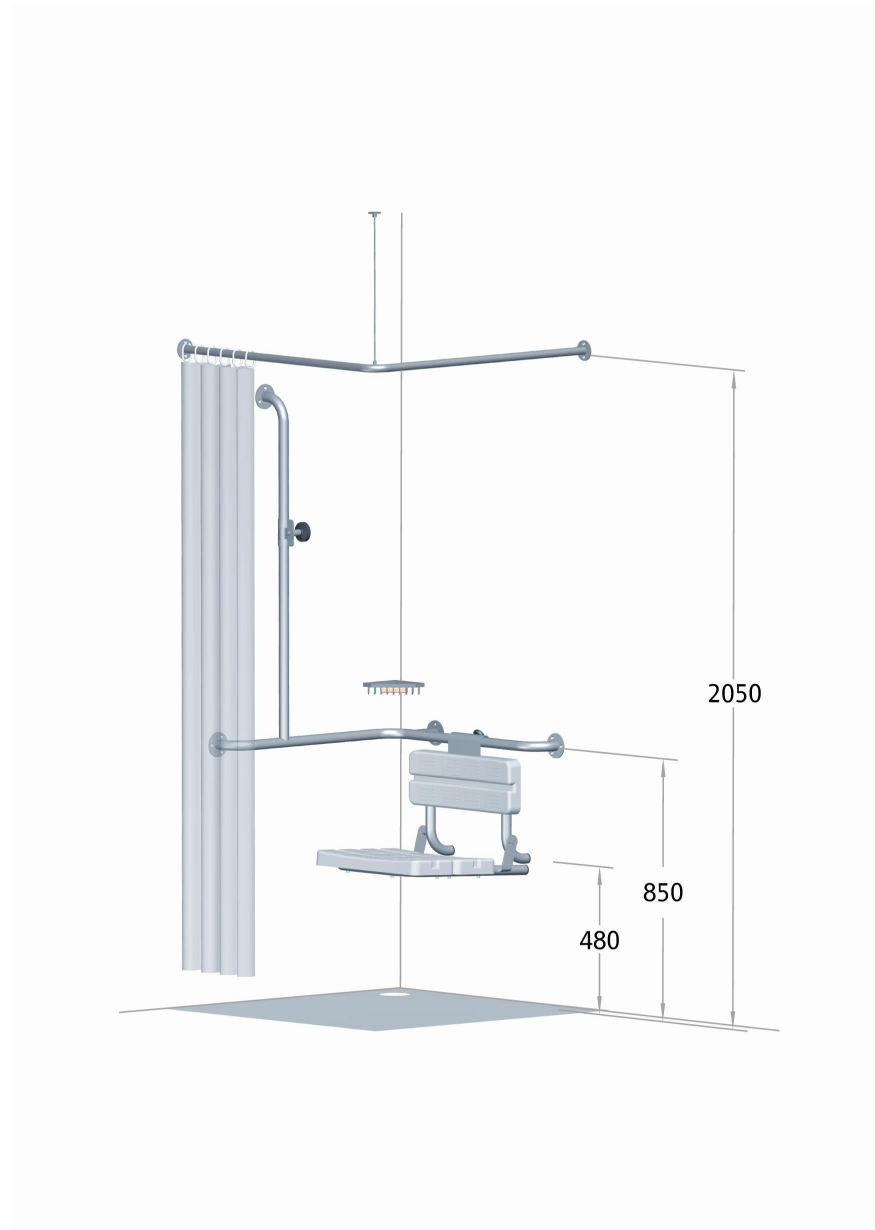
Karta projektowa, prysznic - Lehnen Funktion



Opis produktu	Nr katalogowy	Ilość
Poręcz prysznicowa z gładkim ramieniem pionowym – lewa wymiary: 600 x 1100 mm	10 235 22	1
Uchwyt słuchawki prysznicowej montaż na poręczy	11 202 00	1
Siedzisko prysznicowe uchylne z oparciem wymiary: 525 x 486 mm	12 211 00	1
Brodzik wymiary: 900 x 900 x 38 mm	15 502 00	1
Mydelniczka narożna montaż do ściany	11 155 00	1
Wieszak zasłony prysznicowej do montażu narożnego z mocowaniem stropowym (500 x 4 mm) + 12 uchwytów do zasłony prysznicowej wymiary: 900 x 900 mm	14 101 00	1
Zasłona prysznicowa, biała wymiary: 1800 x 2000 mm	33-313-000	1

źródło: www.lehnen.pl

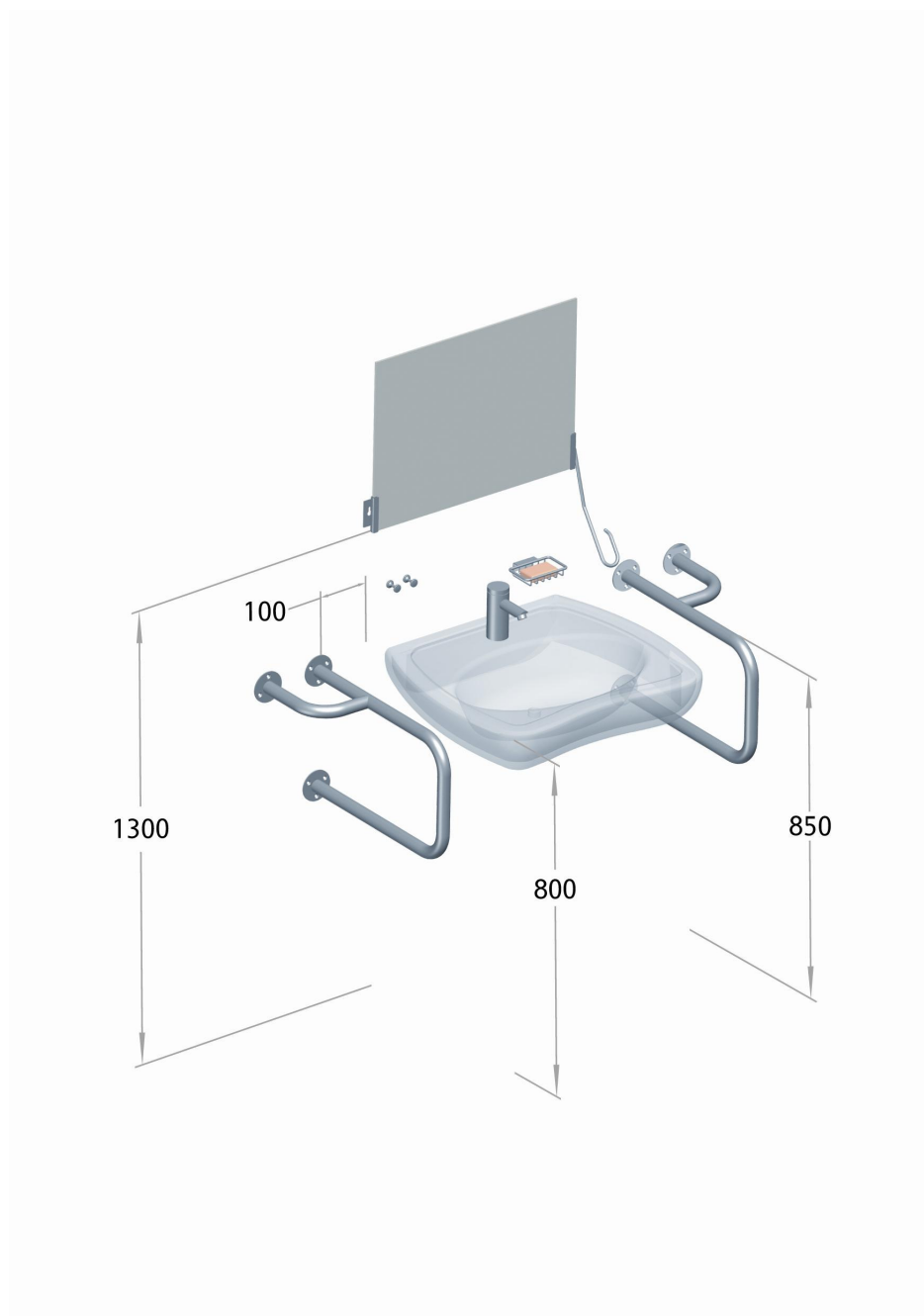
Karta projektowa, prysznic 1 - Lehnen Funktion



Opis produktu	Nr katalogowy	Ilość
Poręcz prysznicowa z gładkim ramieniem pionowym – lewa wymiary: 672 x 672 x 1100 mm	10 223 22	1
Uchwyt słuchawki prysznicowej montaż na poręczy	11 202 00	1
Siedzisko prysznicowe uchylne z oparciem – montaż na poręczy wymiary: 525 x 486 mm	12 231 00	1
Brodzik wymiary: 900 x 900 x 38 mm	15 502 00	1
Mydelniczka narożna montaż do ściany	11 155 00	1
Wieszak zasłony prysznicowej do montażu narożnego z mocowaniem stropowym (500 x 4 mm) + 12 uchwytów do zasłony prysznicowej wymiary: 900 x 900 mm	14 101 00	1
Zasłonka prysznicowa, biała wymiary: 1800 x 2000 mm	33-313-000	1

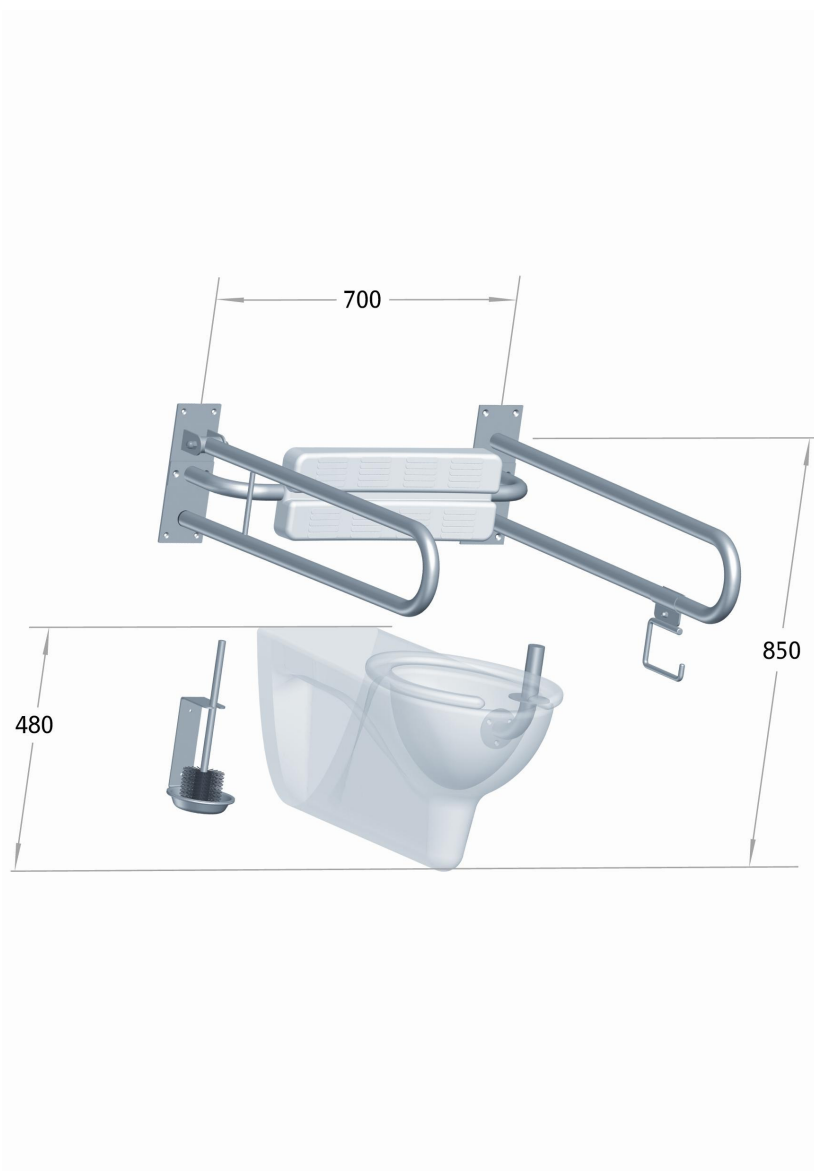
źródło: www.lehnen.pl

Karta projektowa, umywalka - Lehnen Funktion



Opis produktu	Nr katalogowy	Ilość
Poręcz umywalkowa - prawa długość: 500 mm	10 401 12	1
Poręcz umywalkowa - lewa długość: 500 mm	10 401 22	1
Zestaw do lustra uchylnego - prawy przewidziany do lustra o wymiarach: 600 x 450 x 6 mm	16 005 10	1
Haczyk ozdobny	11 256 00	1
Mydelniczka	11 151 00	1
Umywalka – Nova Top Bez Barrier (Sanitec Koło) wymiary: 650 x 560 mm	68465	1

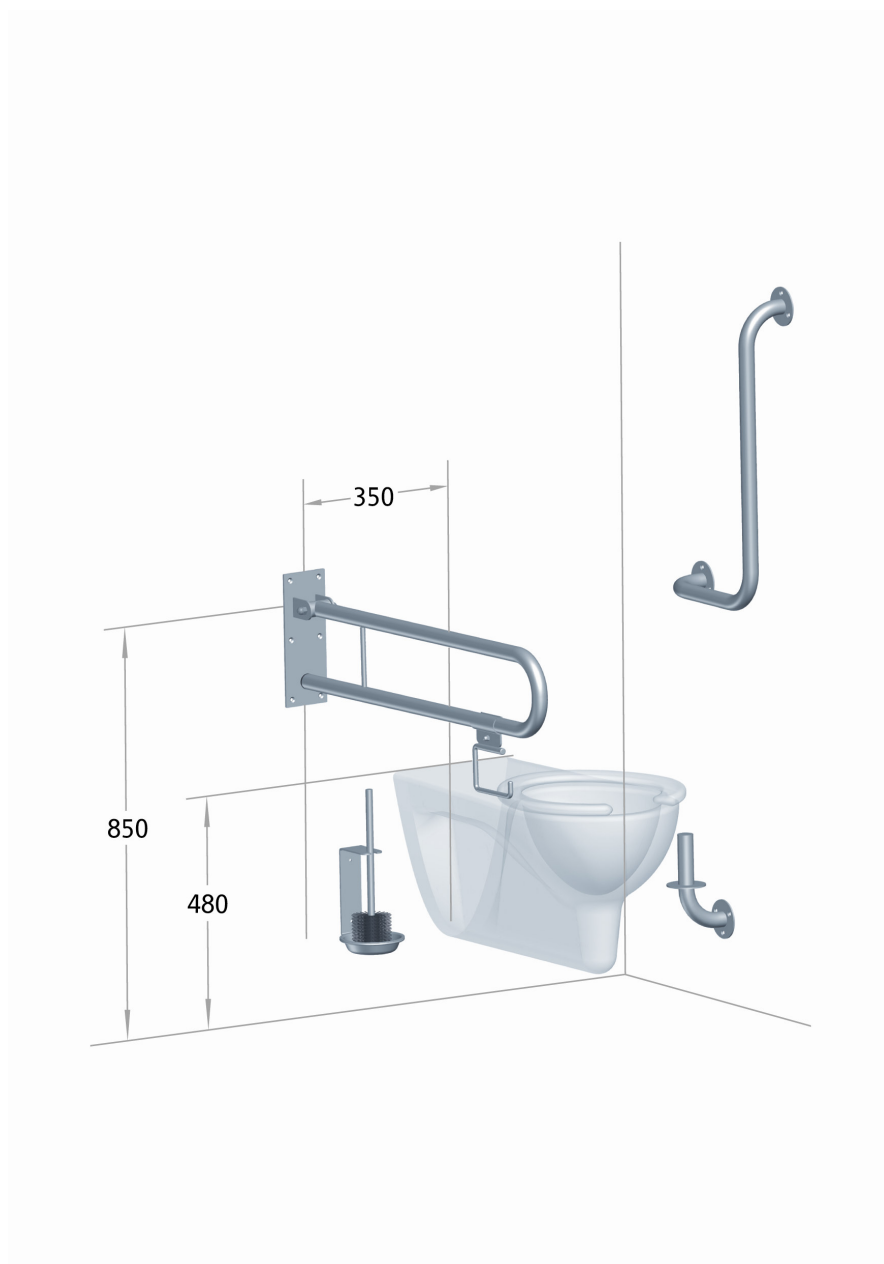
Karta projektowa, wc - Lehnen Funktion



Opis produktu	Nr katalogowy	Ilość
Poręcz uchylna łukowa długość: 850 mm	10 611 02	1
Poręcz ścienna łukowa stała długość: 850 mm	10 545 02	1
Uchwyt papieru toaletowego montaż na poręczy	11 031 00	1
Oparcie dla pleców montaż na płytce poręczy uchylnej i stałej	12 305 00	1
Uchwyt szczotki toaletowej Szczotka	11 101 00 11 102 00	1
Uchwyt papieru toaletowego, rezerwowowy	11 052 00	1
Miska ustępowa wisząca – Nova Top Bez Barrier (Sanitec Koło) długość: 700 mm	63500	1
Deska sedesowa twarda z tworzywa ABS (Sanitec Koło)	60111	1

źródło: www.lehnen.pl

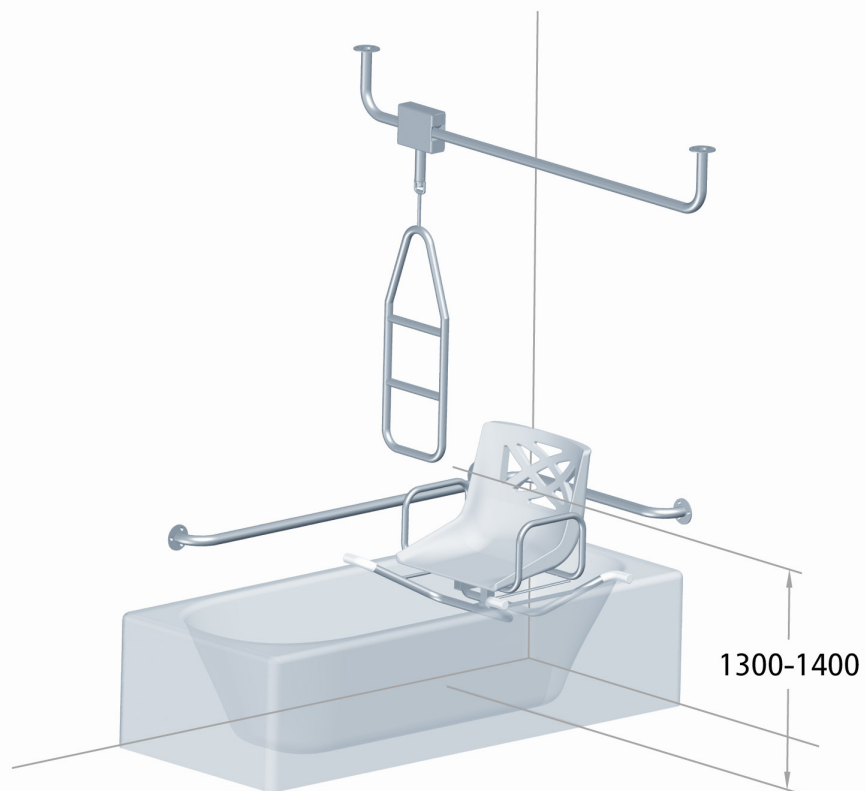
Karta projektowa, wc 1- Lehnen Funktion



Opis produktu	Nr katalogowy	Ilość
Poręcz uchylna łukowa długość: 850 mm	10 611 02	1
Poręcz kątowna 90° - prawa wymiary: 300 x 610 mm	10 121 12	1
Uchwyt papieru toaletowego montaż na poręczy	11 031 00	1
Uchwyt szczotki toaletowej Szczotka	11 101 00 11 102 00	1
Uchwyt papieru toaletowego, rezerwowowy	11 052 00	1
Miska ustępowa wisząca – Nova Top Bez Barrier (Sanitec Koło) długość: 700 mm	63500	1
Deska sedesowa twarda z tworzywa ABS (Sanitec Koło)	60111	1

źródło: www.lehnen.pl

Karta projektowa, wanna - Lehnen Funktion



Opis produktu	Nr katalogowy	Ilość
Poręcz wannowa wymiary: 723 x 1133 mm	10 211 02	1
Uchwyt pomocniczy do przemieszczania montaż do stropu	13 301 00	1
Siedzisko wannowe obrotowe wymiary: 530 x 710 mm	12 420 00	1
Wanna – Nova Top Bez Barrier (Sanitec Koło) wymiary: 1700 x 800 mm	YWP0871	1

źródło: www.lehnen.pl