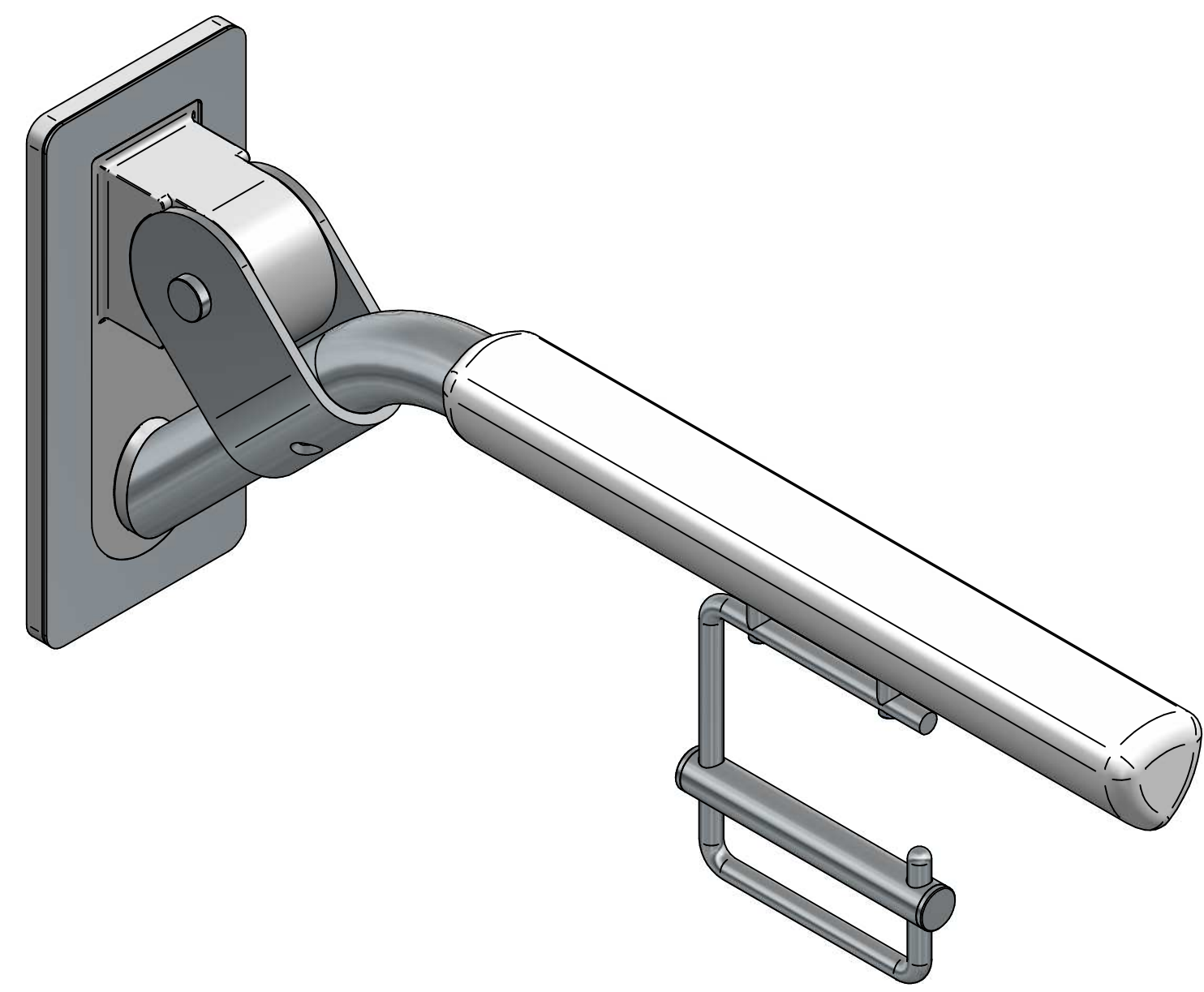
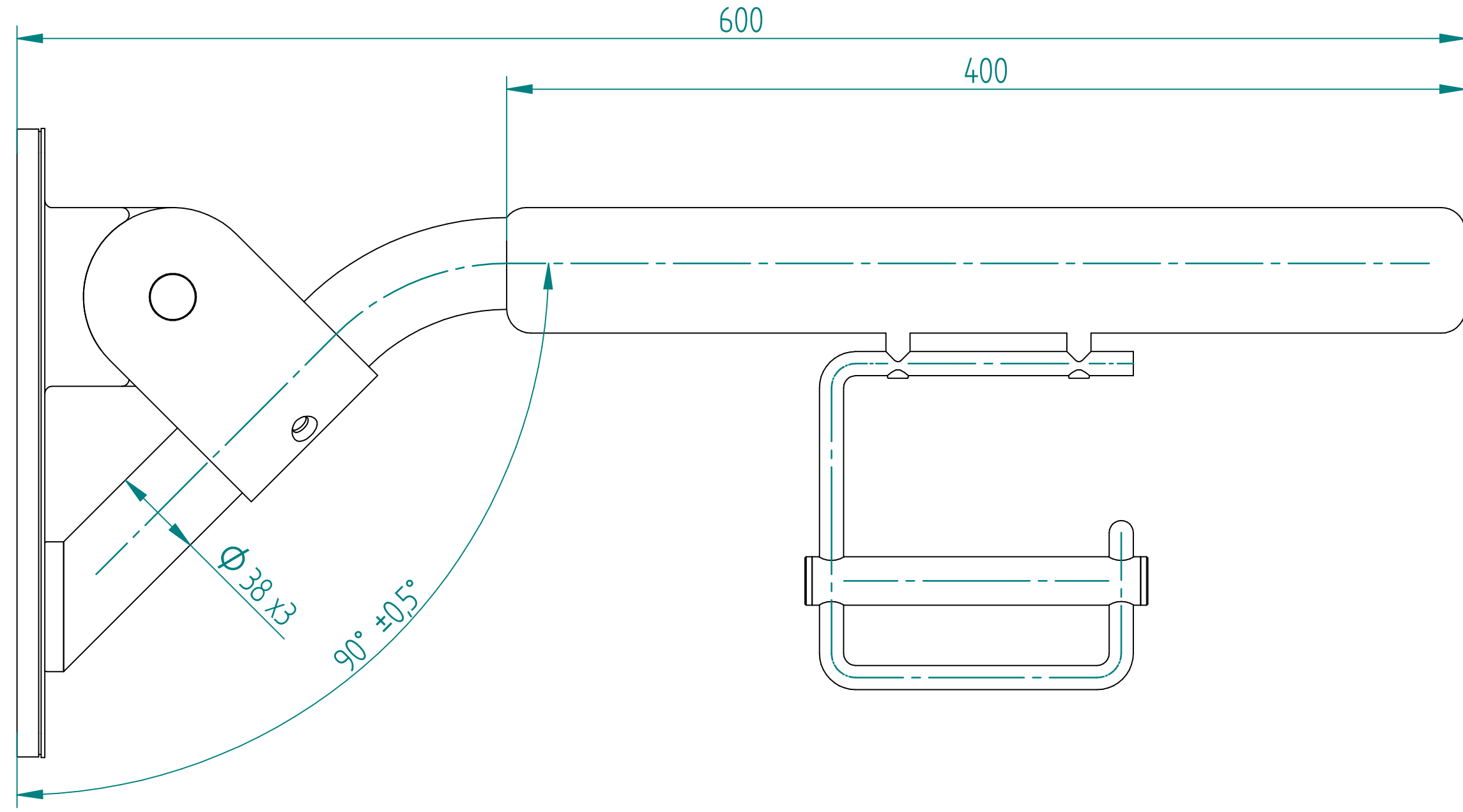


Montageskizze
& Bohrbild



Artikelnummer	Oberflächenausführung
L30411001	reinweiß
L30411006	anthrazit

Lehnen GmbH reserves all rights regarding this document. In particular, Lehnen GmbH reserves all rights regarding patents, utility models, design models or applications for such rights. Any copying, distribution, use or disclosure of all or part of this document or all or part of its content is strictly prohibited, unless authorized by the prior written explicit consent of Lehnen GmbH in each case. Any breach of these restrictions entitles Lehnen GmbH to full indemnification.

Maßstab: 1: -		Masse: 3,036 kg	
Werkstoff:		Oberfläche:	
Halbzeug:		Benennung: Klappgriff 600 mit PRH Serie Evolution	
Zust. A		Einfügen der Winkeltoleranz	
Zust.		Art der Änderung	
Datum		Name	
22.03.17		P. Winter	
Bear. 25.10.2016		Klein	
Gepr.		Norm.	
Algemeintol. DIN ISO 2768-sg		Kanten DIN ISO 13715	
Das Urheberrecht an dieser Zeichnung verbleibt der Firma Lehnen.		Nicht genehmigte Verwendung ist strafbar und macht Schadenersatzpflichtig.	
Alle Daten unterstehen dem Schutzrecht nach DIN 34 bzw. ISO 16016			
Zeichnungsnummer: L3041100*		Index Blatt/von Blatt: A 1/1	
(Ers.f.):		(Ers.d.):	
Dateiname: L3041100x_Klappgriff 600 mit Papierrollenhalter			