

Lehnen Evolution Haltegriffe

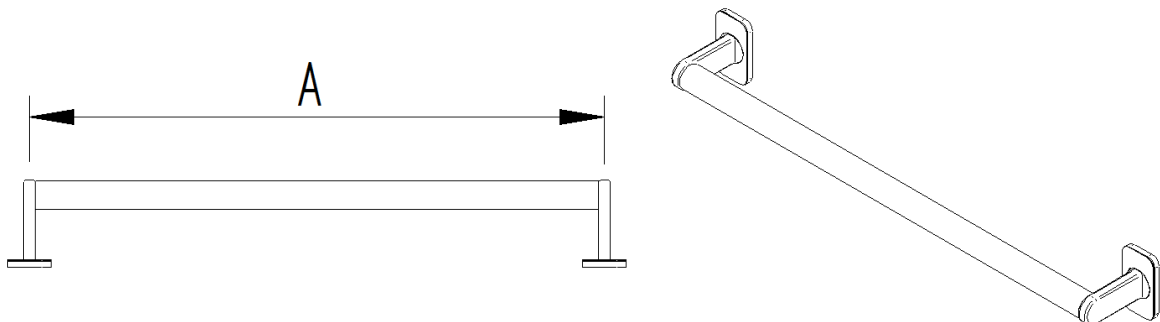
Ansprechpartner:	Datum:
FA-Nummer:	Kommission:

Standardausführung:

Alle Produkte der Griffserie sind mit Flanschen inkl. Edelstahlabdeckung und Montagematerial ausgestattet. Befestigung an jedem Flansch mit 2 Schrauben.

Produktdaten	Oberfläche Rohr	Flanschfarbe
	Anthrazit RAL 7016 <input type="checkbox"/>	Anthrazit RAL 7016 <input type="checkbox"/>
	Reinweiß RAL 9010 <input type="checkbox"/>	Reinweiß RAL 9010 <input type="checkbox"/>
	Matt gebürstet <input type="checkbox"/>	

Skizze:



Nummer	Anzahl	Maß „A“
1		
2		
3		
4		
5		
6		