

Sonderanfertigung Lehnen Evolution

Ansprechpartner: _____

Datum: _____

FA- Nummer _____

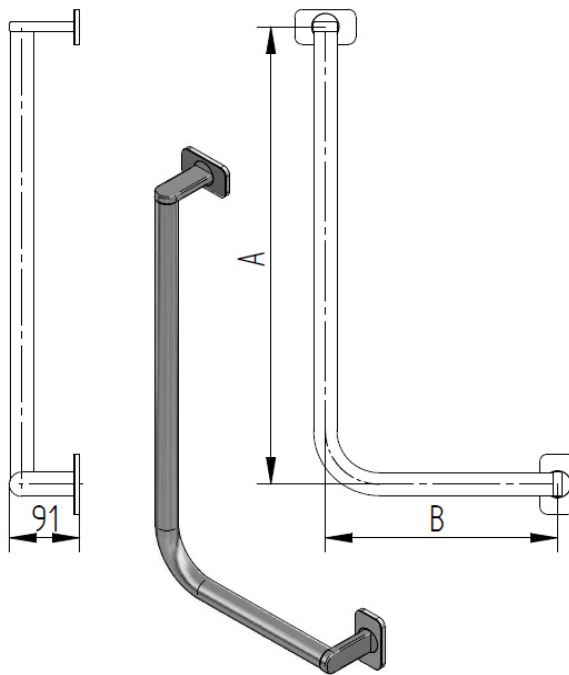
Kommission: _____

Produktdaten	Oberfläche Rohr	Flanschfarbe
	<input type="checkbox"/> gebürstet anthrazit	<input type="checkbox"/> anthrazit RAL7016
	<input type="checkbox"/> RAL7016 anthrazit	<input type="checkbox"/> reinweiß RAL9010
	<input type="checkbox"/> RAL9010 reinweiß	

Standardausführung

Alle Produkte der Griffserie sind mit Flanschen 46mm x 71mm inklusive Edelstahlabdeckung und Montagematerial ausgestattet. Befestigung an jedem Flansch mit 2 Schrauben

Winkelgriff Links



Zusatz

ab einem Abmaß größer als "A" 600mm x "B" 300mm wird ein zusätzlicher Fuß montiert.

Nummer	Anzahl	Maß „A“	Maß „B“	Zusatz
1				
2				
3				
4				
5				
6				
7				
8				
9				
10				



Lehnen GmbH | Kleinicher Straße 10 | 54472 Longkamp

Telefon: 06531-500 57 0 | Fax: 06531-500 57 1022 | Internet: www.lehnen.de | E-Mail: kontakt@lehnen.de

Sonderanfertigung Lehnen Evolution

Ansprechpartner: _____

Datum: _____

FA- Nummer _____

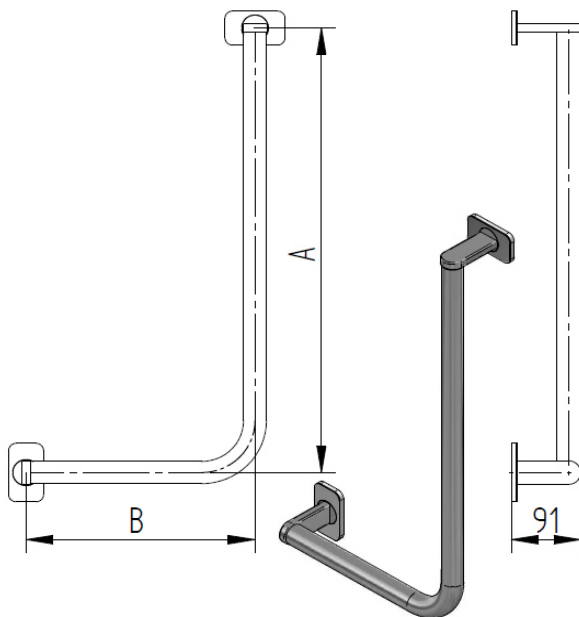
Kommission: _____

Produktdaten	Oberfläche Rohr	Flanschfarbe
	<input type="checkbox"/> gebürstet anthrazit	<input type="checkbox"/> anthrazit RAL7016
	<input type="checkbox"/> RAL7016 anthrazit	<input type="checkbox"/> reinweiß RAL9010
	<input type="checkbox"/> RAL9010 reinweiß	

Standardausführung

Alle Produkte der Griffserie sind mit Flanschen 46mm x 71mm inklusive Edelstahlabdeckung und Montagematerial ausgestattet. Befestigung an jedem Flansch mit 2 Schrauben

Winkelgriff Rechts



Zusatz

ab einem Abmaß größer als "A" 600mm x "B" 300mm wird ein zusätzlicher Fuß montiert.

Nummer	Anzahl	Maß „A“	Maß „B“	Zusatz
1				
2				
3				
4				
5				
6				
7				
8				
9				
10				

