

Sonderanfertigung Lehen Funktion

Ansprechpartner: _____

Datum: _____

FA- Nummer _____

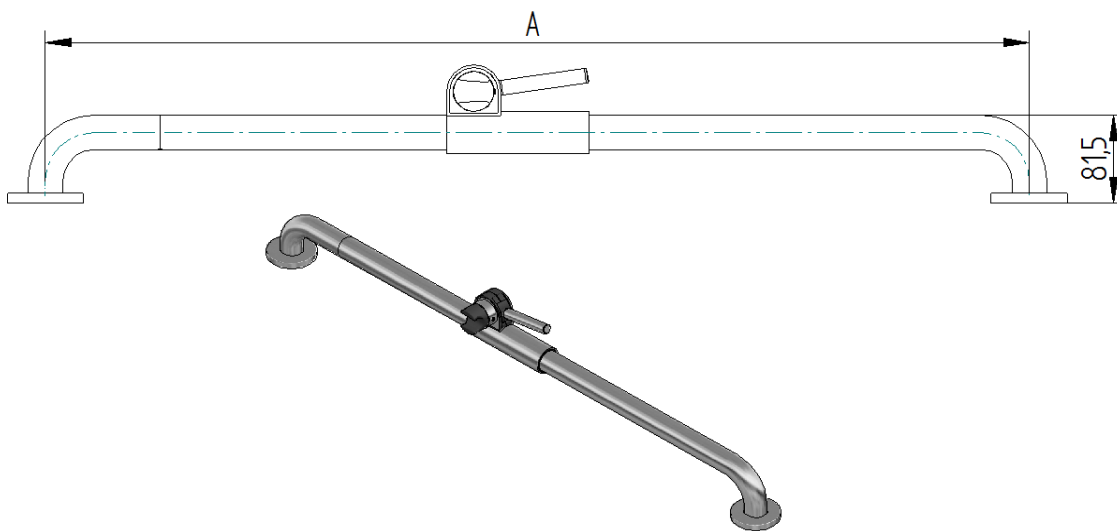
Kommission: _____

Produktdaten	Oberfläche	Oberflächenprofil
	<input type="checkbox"/> poliert	<input type="checkbox"/> Fingergrip
	<input type="checkbox"/> gebürstet	<input type="checkbox"/> glatt

Standardausführung

Alle Produkte der Griffserie sind mit Abdeckrosetten $\varnothing 70$ und Montagematerial ausgestattet. Befestigung am Endflansch mit 3 Schrauben und am Zusatzfuß mit 2 Schrauben.
Brausestange glatt mit Brausehalter

Brausestange mit Brausehalter



Nummer	Anzahl	Maß „A“
1		
2		
3		
4		
5		
6		
7		
8		
9		
10		



Lehnen GmbH | Kleinicher Straße 10 | 54472 Longkamp

Telefon: 06531-500 57 0 | Fax: 06531-500 57 1022 | Internet: www.lehnen.de | E-Mail: kontakt@lehnen.de