

Sonderanfertigung Lehen Evolution

Ansprechpartner: _____

Datum: _____

FA- Nummer _____

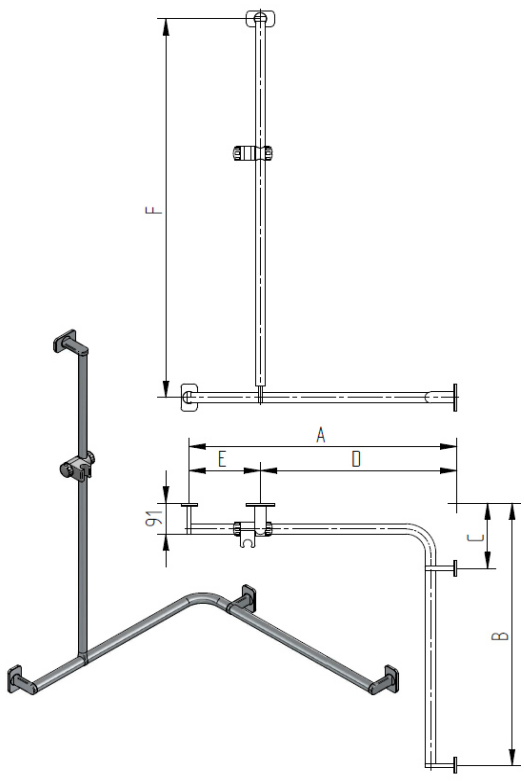
Kommission: _____

Produktdaten	Oberfläche Rohr	Flanschfarbe
	<input type="checkbox"/> gebürstet	<input type="checkbox"/> anthrazit RAL7021
	<input type="checkbox"/> anthrazit RAL 7021	<input type="checkbox"/> reinweiß RAL9010
	<input type="checkbox"/> reinweiß RAL9010	

Standardausführung

Alle Produkte der Griffserie sind mit Flanschen 46mm x 71mm inklusive Edelstahlabdeckung und Montagematerial ausgestattet. Befestigung an jedem Flansch mit 2 Schrauben
Inklusive Brausehalter.

Duschhandlauf Links mit Brausehalter



das Maß "C" darf nicht kleiner als 190mm sein.
Die Senkrechtstütze ist immer gebürstet

Nr.	Anzahl	Maß "A" (Standard 762mm)	Maß "B" (Standard 762mm)	Maß "C" (mindestens 190mm)	Maß "D" (Standard 559mm)	Maß "E" (Standard 203mm)	Maß "F" (Standard 1100mm)
1							
2							
3							
4							
5							
6							
7							
8							
9							
10							



Sonderanfertigung Lehen Evolution

Ansprechpartner: _____

Datum: _____

FA- Nummer _____

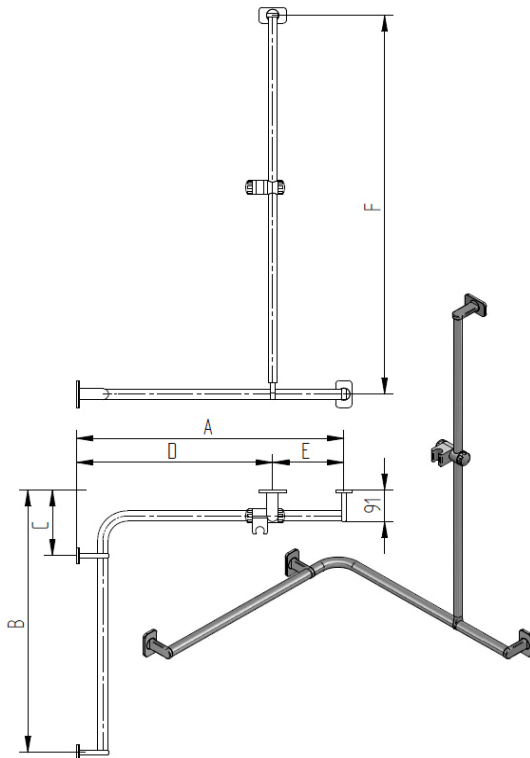
Kommission: _____

Produktdaten	Oberfläche Rohr	Flanschfarbe
	<input type="checkbox"/> gebürstet	<input type="checkbox"/> anthrazit RAL7021
	<input type="checkbox"/> anthrazit RAL 7021	<input type="checkbox"/> reinweiß RAL9010
	<input type="checkbox"/> reinweiß RAL9010	

Standardausführung

Alle Produkte der Griffserie sind mit Flanschen 46mm x 71mm inklusive Edelstahlabdeckung und Montagematerial ausgestattet. Befestigung an jedem Flansch mit 2 Schrauben
Inklusive Brausehalter.

Duschhandlauf Rechts mit Brausehalter



das Maß "C" darf nicht kleiner als 190mm sein.
Die Senkrechtstütze ist immer gebürstet

Nr.	Anzahl	Maß "A" (Standard 762mm)	Maß "B" (Standard 762mm)	Maß "C" (mindestens 190mm)	Maß "D" (Standard 559mm)	Maß "E" (Standard 203mm)	Maß "F" (Standard 1100mm)
1							
2							
3							
4							
5							
6							
7							
8							
9							
10							



Lehnen GmbH | Kleinicher Straße 10 | 54472 Longkamp

Telefon: 06531-500 57 0 | Fax: 06531-500 57 1022 | Internet: www.lehnen.de | E-Mail: kontakt@lehnen.de