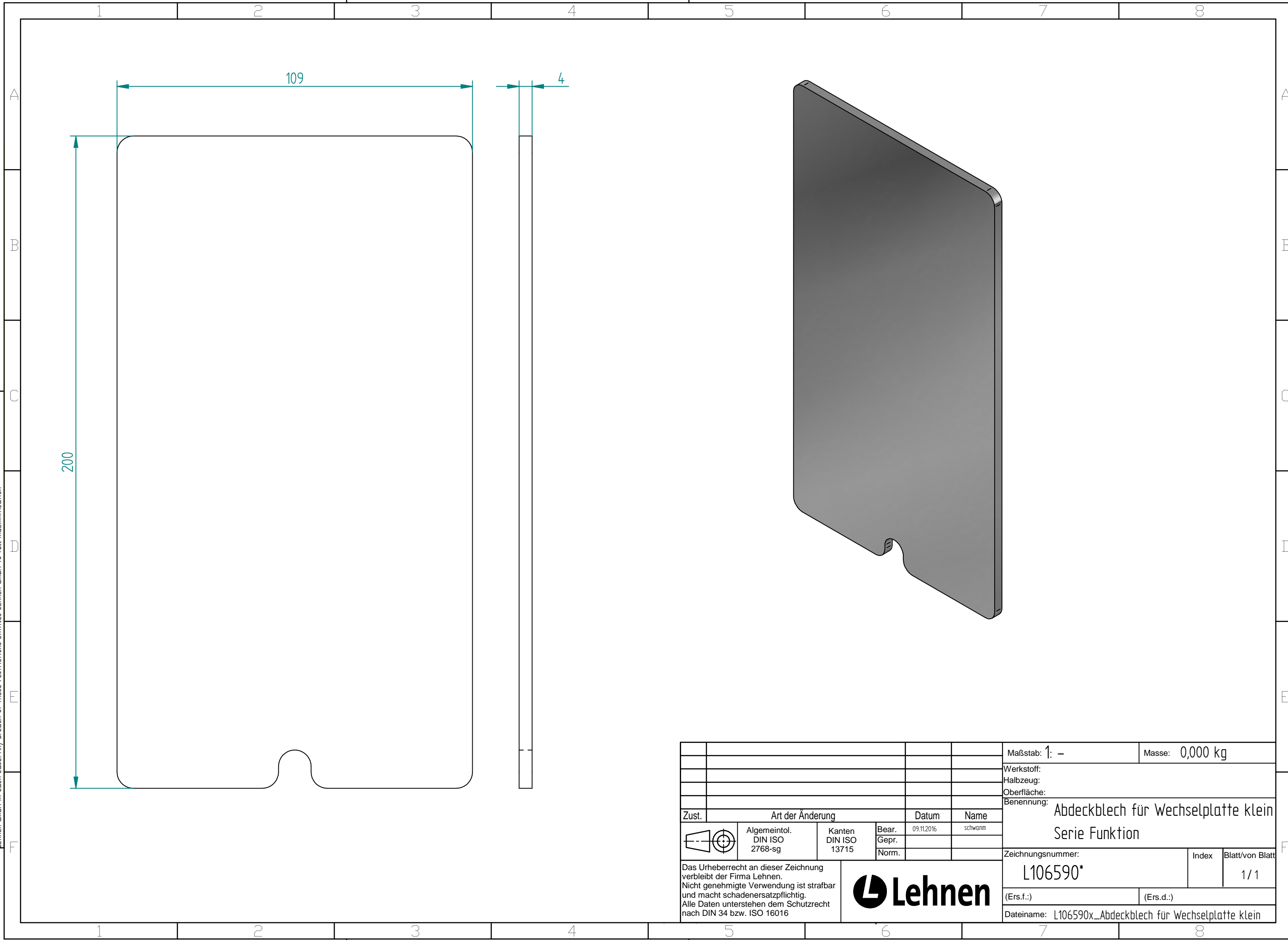
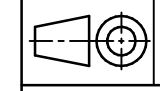


Lehnen GmbH reserves all rights regarding this document. In particular Lehnen GmbH reserves all rights regarding patents, utility models, design models or applications for such rights. Any copying, distribution, use or disclosure of all or part of this document or all or part of its content is strictly prohibited, unless authorized by the prior written explicit consent of Lehnen GmbH in each case. Any breach of these restrictions entitles Lehnen GmbH to full indemnification.



		Maßstab: 1: -		Masse: 0,000 kg	
		Werkstoff:			
		Halbzeug:			
		Oberfläche:			
		Benennung:			
		Abdeckblech für Wechselplatte klein Serie Funktion			
Zust.	Art der Änderung	Datum	Name	Zeichnungsnummer:	
				L106590*	
				Index	Blatt/von Blatt
					1 / 1
				(Ers.f.):	(Ers.d.):
		Dateiname: L106590x_Abdeckblech für Wechselplatte klein			



Allgemeintol.
 DIN ISO
 2768-sg

Kanten
 DIN ISO
 13715

Bear. 09.11.2016
 Gepr.
 Norm.

schwamm

Das Urheberrecht an dieser Zeichnung verbleibt der Firma Lehnen. Nicht genehmigte Verwendung ist strafbar und macht schadenersatzpflichtig. Alle Daten unterstehen dem Schutzrecht nach DIN 34 bzw. ISO 16016

