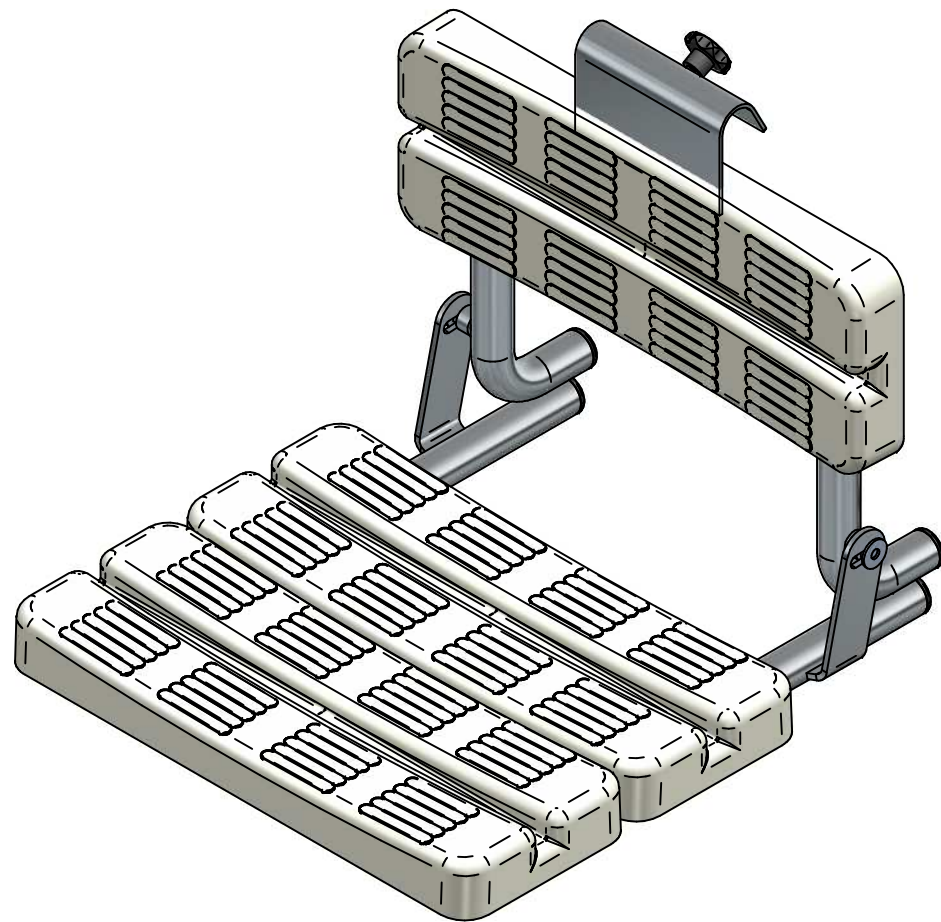
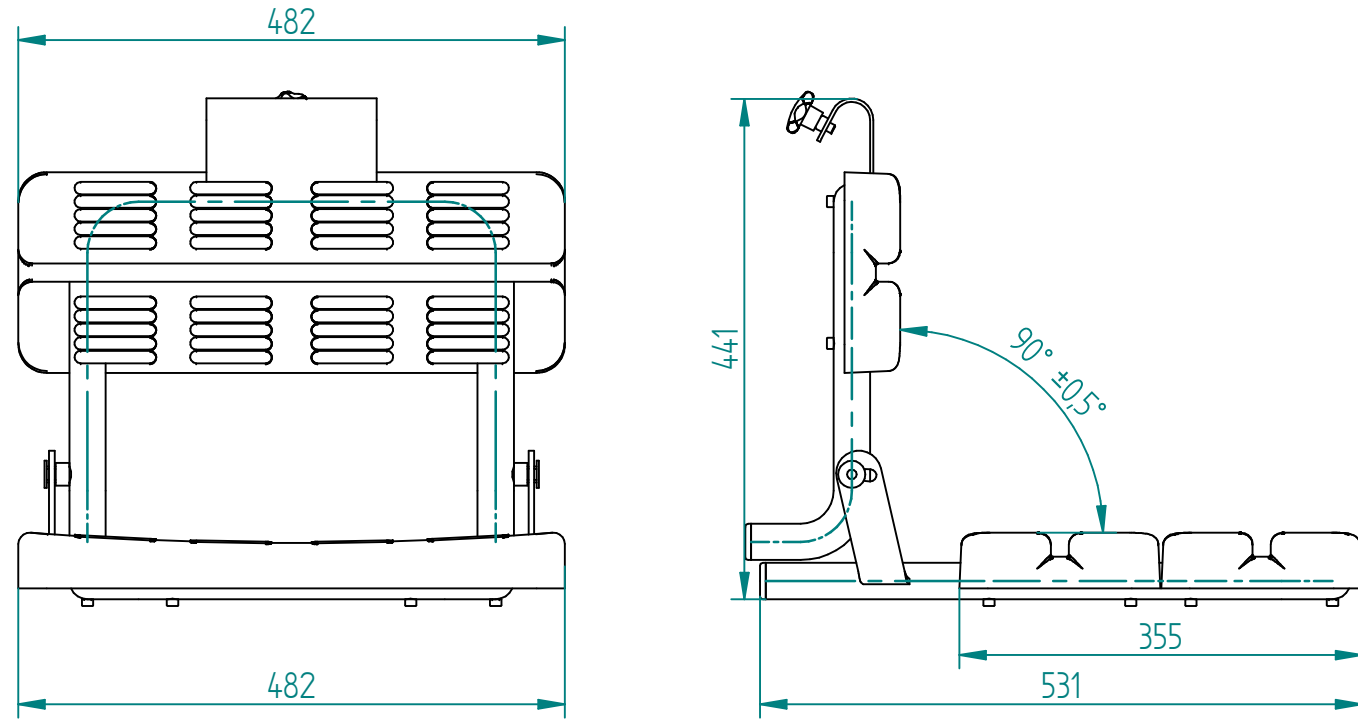


Lehnen GmbH reserves all rights regarding this document. In particular Lehnen GmbH reserves all rights regarding patents, utility models, design models or applications for such rights. Any copying, distribution, use or disclosure of all or part of this document or all or part of its content is strictly prohibited, unless authorized by the prior written explicit consent of Lehnen GmbH in each case. Any breach of these restrictions entitles Lehnen GmbH to full indemnification.



Artikelnummer	Oberflächenausführung
L1223100	glatt poliert
L1223104	glatt matt gebürstet

		Maßstab: 1: -		Masse: 0,000 kg	
		Werkstoff:		Halbzeug:	
		Oberfläche:		Benennung:	
A	Einfügen der Winkeltoleranz	13.03.17	P.Winter	Duschsitz Einhängbar Serie Funktion	
Zust.	Art der Änderung	Datum	Name		
	Algemeintol. DIN ISO 2768-sg	Kanten DIN ISO 13715	Bear. Gepr. Norm.	06.10.2016	WinterP
Das Urheberrecht an dieser Zeichnung verbleibt der Firma Lehnen. Nicht genehmigte Verwendung ist strafbar und macht schadenersatzpflichtig. Alle Daten unterstehen dem Schutzrecht nach DIN 34 bzw. ISO 16016					
Zeichnungsnummer:			Index	Blatt/von Blatt	
L122310*			A	1 / 1	
(Ers.f.):			(Ers.d.):		
Dateiname: L122310x_Duschsitz Einhängbar					