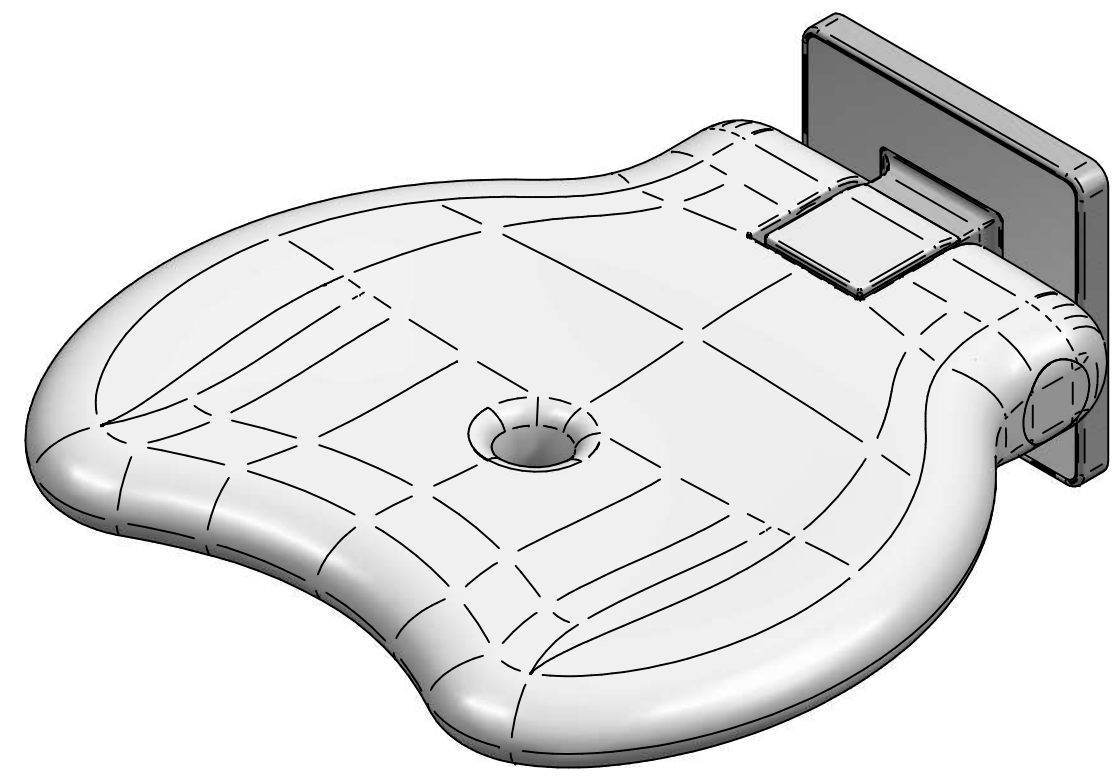
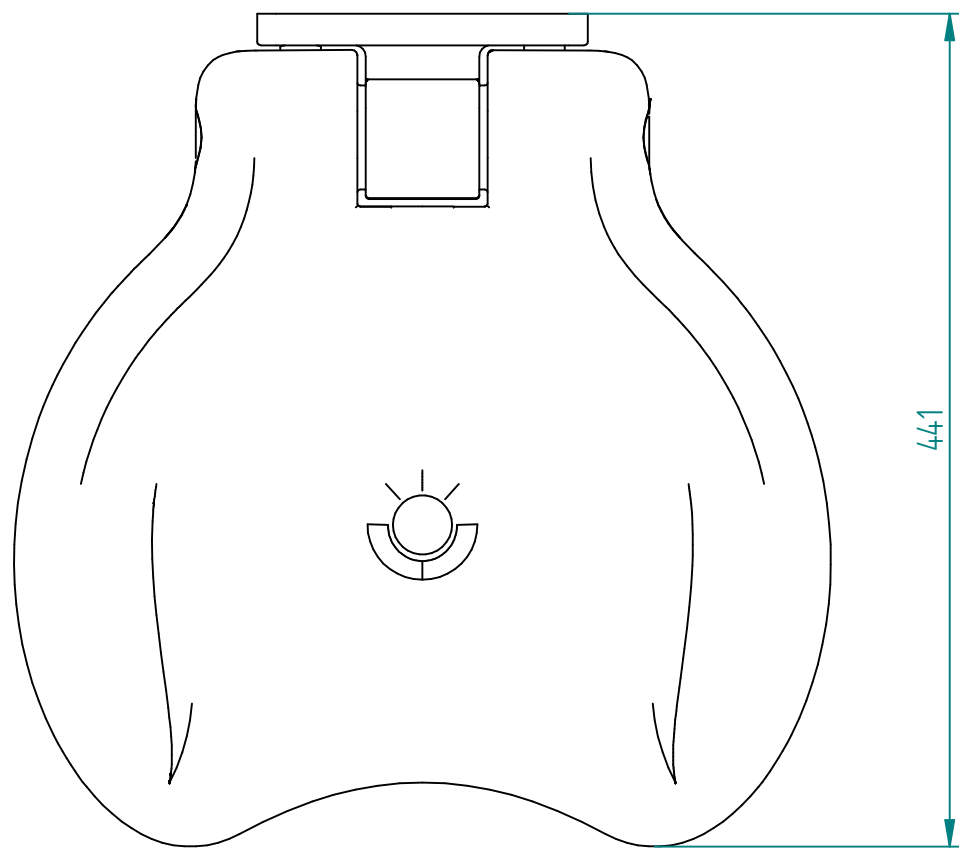
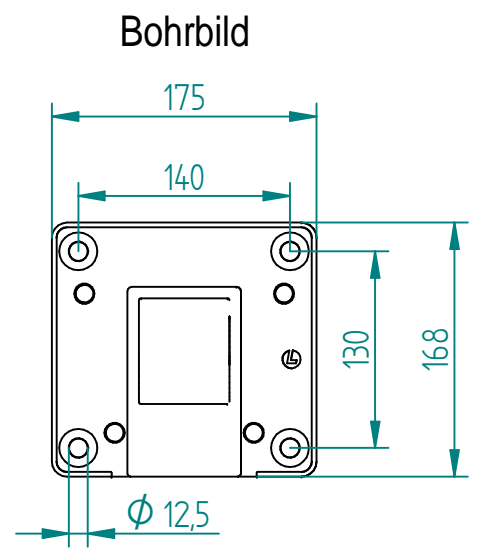
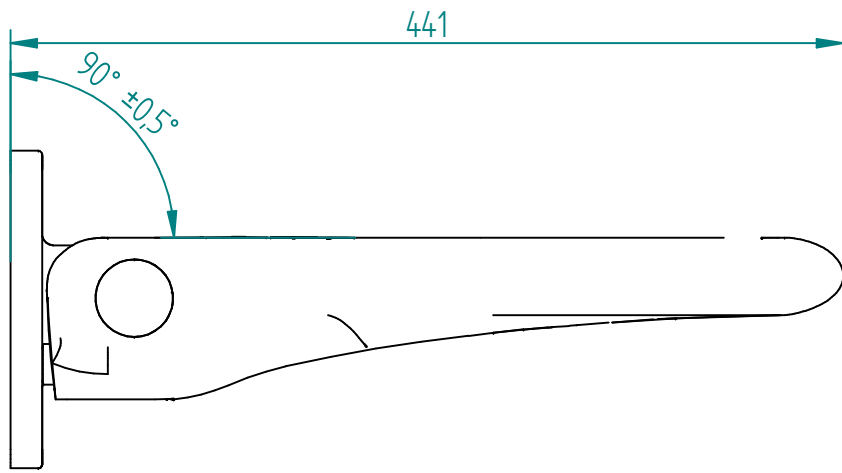
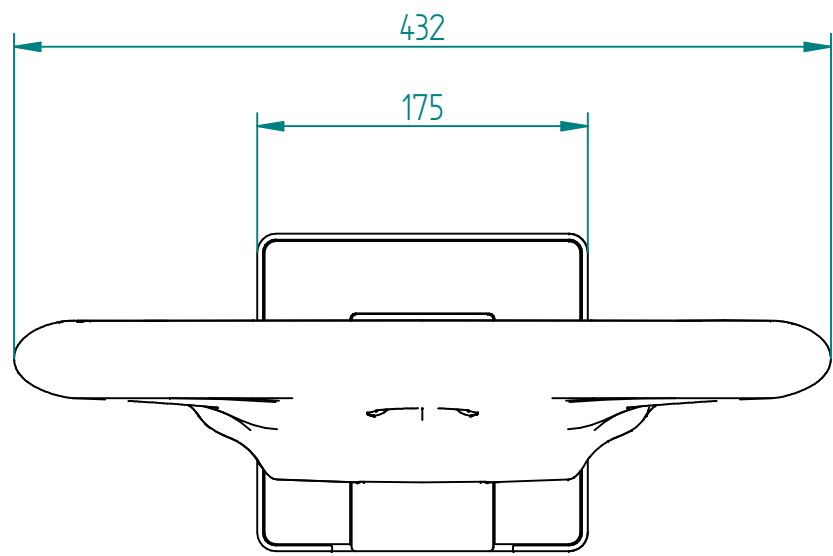


Lehen GmbH reserves all rights regarding this document. In particular Lehen GmbH reserves all rights regarding patents, utility models, design models or applications for such rights. Any copying, distribution, use or disclosure of all or part of this document or all or part of its content is strictly prohibited, unless authorized by the prior written explicit consent of Lehen GmbH in each case. Any breach of these restrictions entitles Lehen GmbH to full indemnification.



Artikelnummer	Oberflächenausführung
L32001001	matt / reinweiß
L32001006	matt / anthrazit

		Maßstab: 1: -		Masse: 0,000 kg	
		Werkstoff:		Halbzeug:	
		Oberfläche:		Benennung:	
A		Einfügen der Winkeltoleranz		27.03.17 P.Winter	
Zust.		Art der Änderung		Datum Name	
		Algemeintol. DIN ISO 2768-sg		Kanten DIN ISO 13715	
		Bear. 24.10.2016		KleinA	
		Gepr.			
		Norm.			
Das Urheberrecht an dieser Zeichnung verbleibt der Firma Lehen. Nicht genehmigte Verwendung ist strafbar und macht schadenersatzpflichtig. Alle Daten unterstehen dem Schutzrecht nach DIN 34 bzw. ISO 16016				Zeichnungsnummer: L3200100*	
				Index A	
		(Ers.f.):		(Ers.d.):	
		Dateiname: L3200100x_Duschsitz Wandmontage			