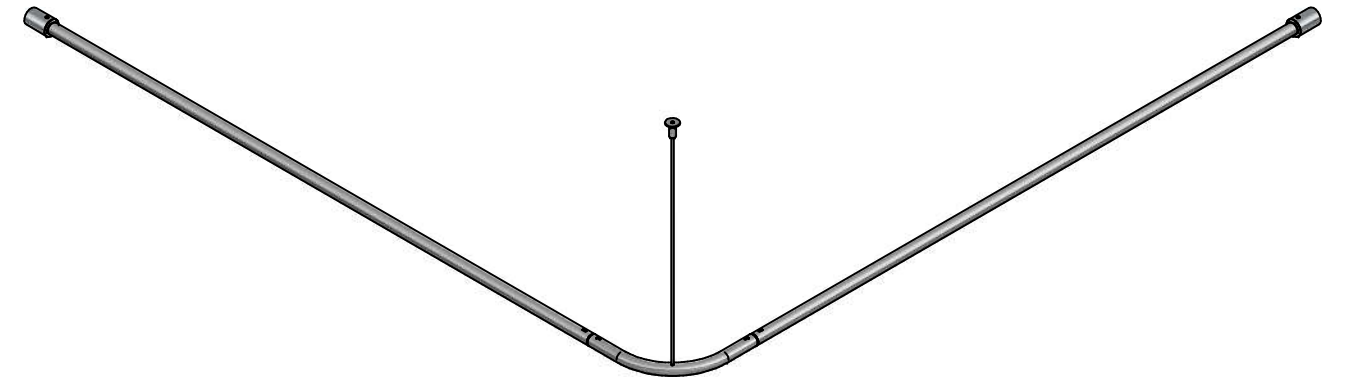
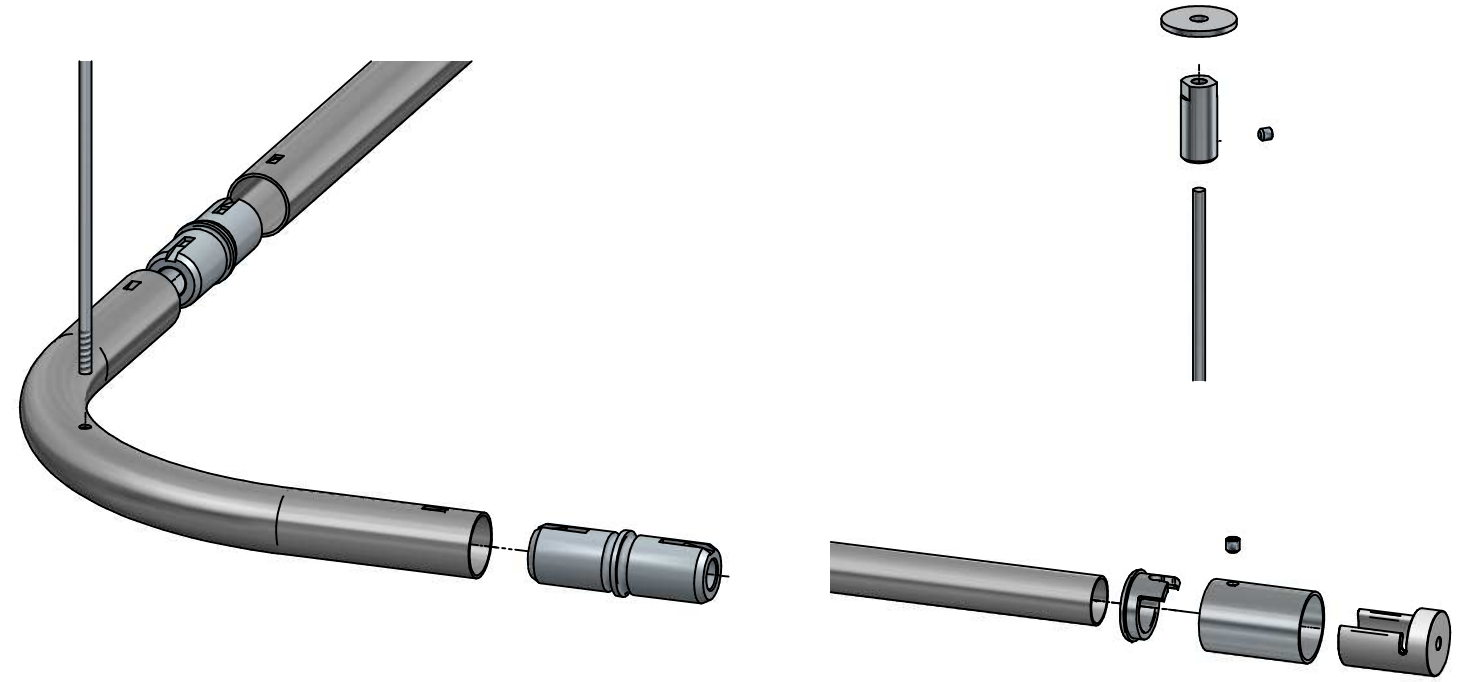
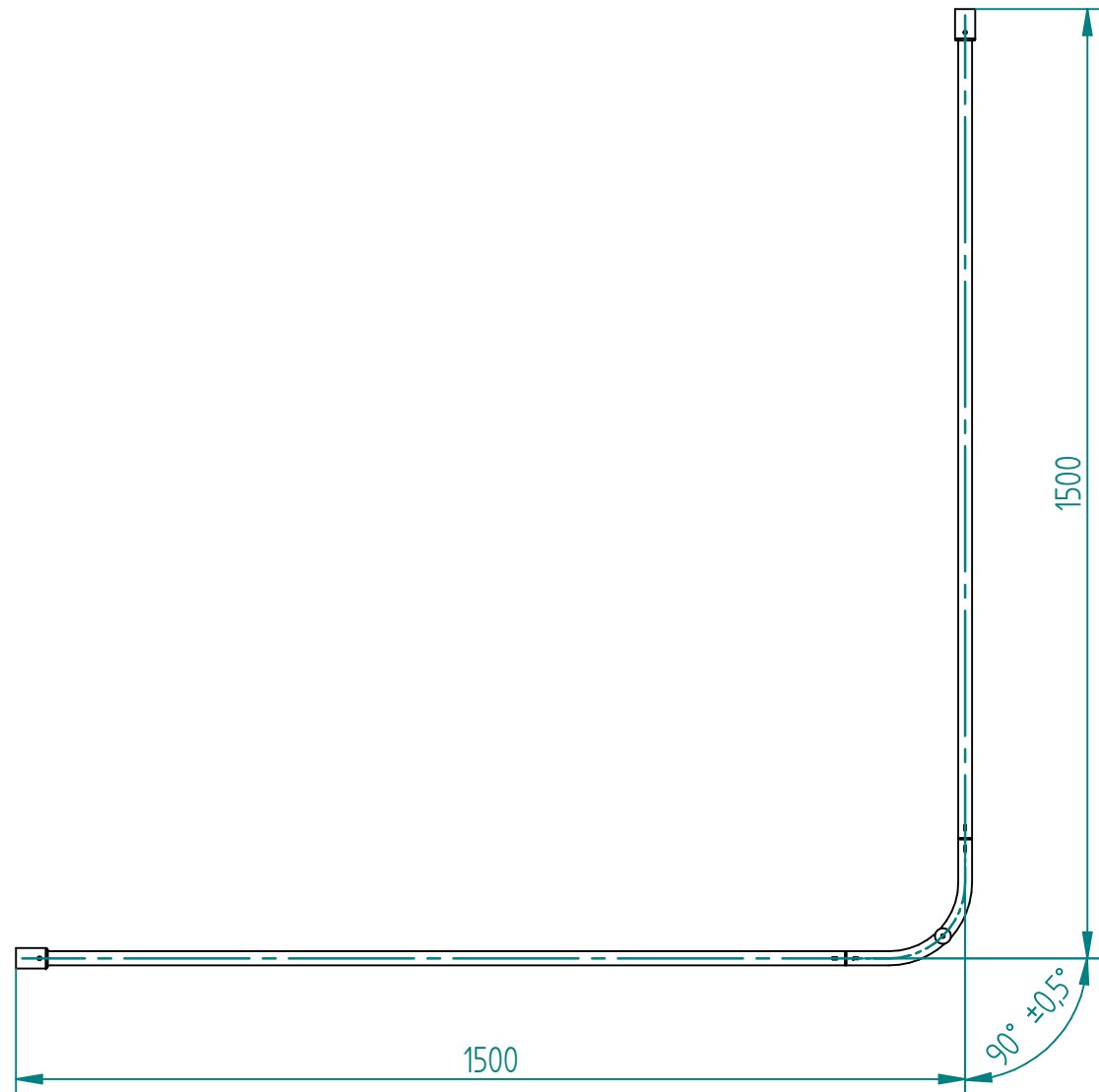
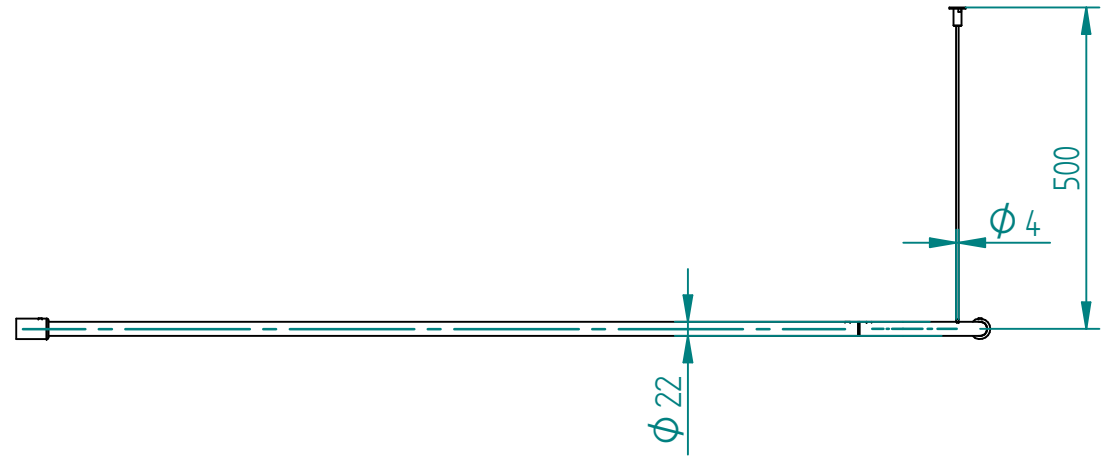


Lehnen GmbH reserves all rights regarding this document. In particular Lehnen GmbH reserves all rights regarding patents, utility models, design models or applications for such rights. Any copying, distribution, use or disclosure of all or part of this document or all or part of its content is strictly prohibited, unless authorized by the prior written explicit consent of Lehnen GmbH in each case. Any breach of these restrictions entitles Lehnen GmbH to full indemnification.



Artikelnummer	Oberflächenausführung
L1410400	glatt poliert
L1410404	glatt matt gebürstet

Scale: 1:5 (1:10)		weight: 0,000 kg	
material:		feedstock:	
surface		description:	
A Einfügen der Winkeltoleranz		13.03.17	P.Winter
state	type of change	date	name
	general toleranz DIN ISO 2768-sg	21.11.2016	winterp
	edge of workpiece DIN ISO 13715	Norm.	
Das Urheberrecht an dieser Zeichnung verbleibt der Firma Lehnen. Nicht genehmigte Verwendung ist strafbar und macht schadenersatzpflichtig. Alle Daten unterstehen dem Schutzrecht nach DIN 34 bzw. ISO 16016		drawing number	
		L141040*	index page / of A 1 / 1
(subst.f.):		(subst.d.):	
filename		L141040x_Vorhangstange 1500x1500	