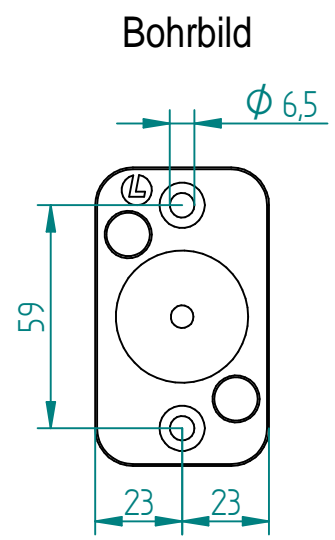
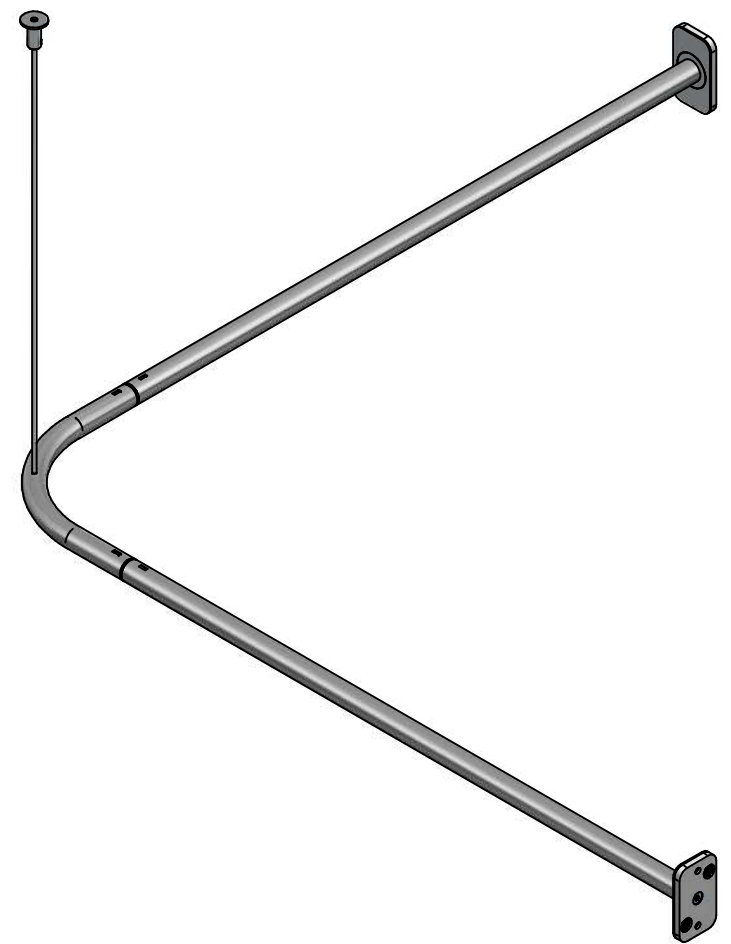
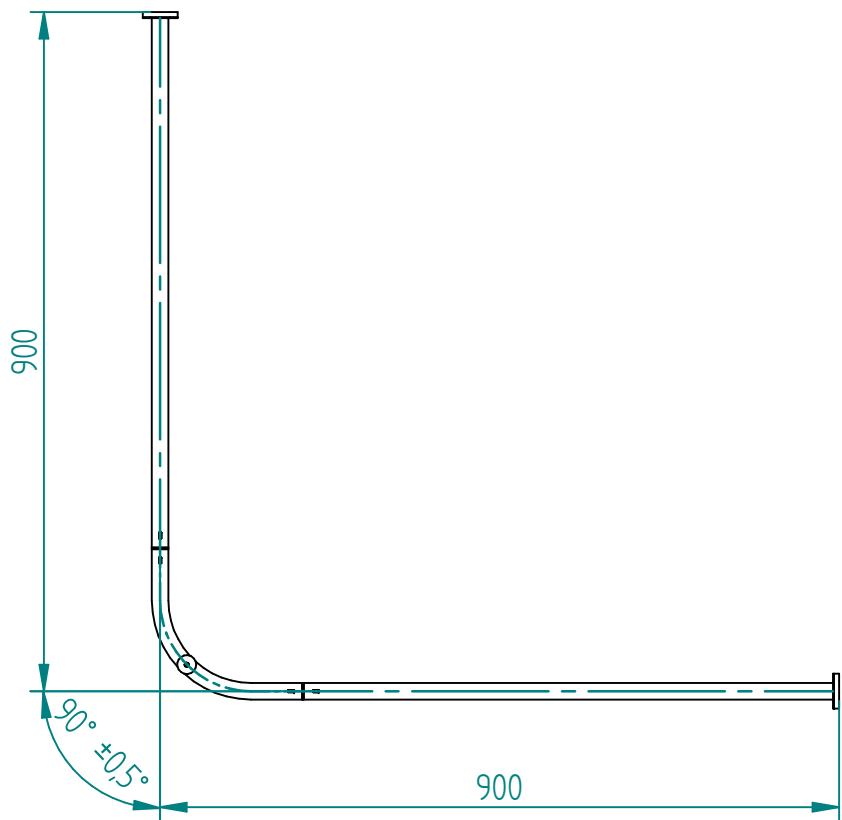
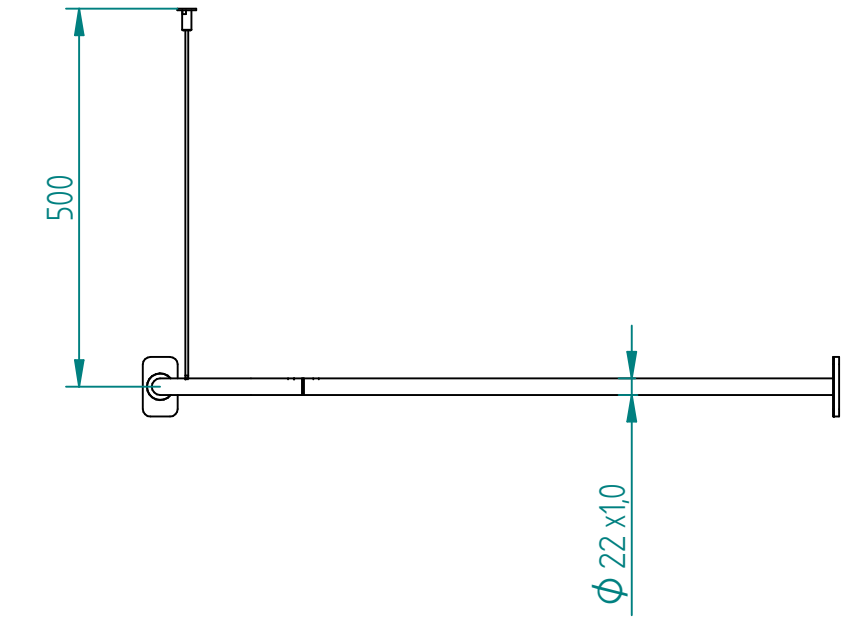


Lehnen GmbH reserves all rights regarding this document. In particular Lehnen GmbH reserves all rights regarding patents, utility models, design models or applications for such rights. Any copying, distribution, use or disclosure of all or part of this document or all or part of its content is strictly prohibited, unless authorized by the prior written explicit consent of Lehnen GmbH in each case. Any breach of these restrictions entitles Lehnen GmbH to full indemnification.



Varianten	
L33101001	Rohr und Abdeckung gebürstet, Flansche Reinweiß
L33101006	Rohr und Abdeckung gebürstet, Flansche Anthrazit

		Maßstab: 1: -		Masse: 0,000 kg	
		Werkstoff: Halbzeug:		Oberfläche: matt gebürstet	
A		Einfügen der Winkeltoleranz		15.03.17 P.Winter	
Zust.		Art der Änderung		Datum Name	
		Algemeintol. DIN ISO 2768-sg		Kanten DIN ISO 13715	
		Bear. 25.10.2016		schwanm	
		Gepr.			
		Norm.			
Das Urheberrecht an dieser Zeichnung verbleibt der Firma Lehnen. Nicht genehmigte Verwendung ist strafbar und macht schadenersatzpflichtig. Alle Daten unterstehen dem Schutzrecht nach DIN 34 bzw. ISO 16016				Zeichnungsnummer: L3310100* (Ers.f.): (Ers.d.): Dateiname: L3310100x_VHS 900x900	
				Benennung: Vorhangstange eck 900x900 Serie Evolution	