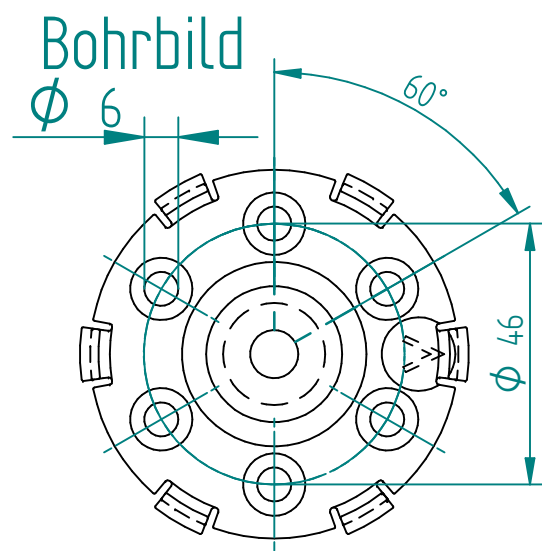
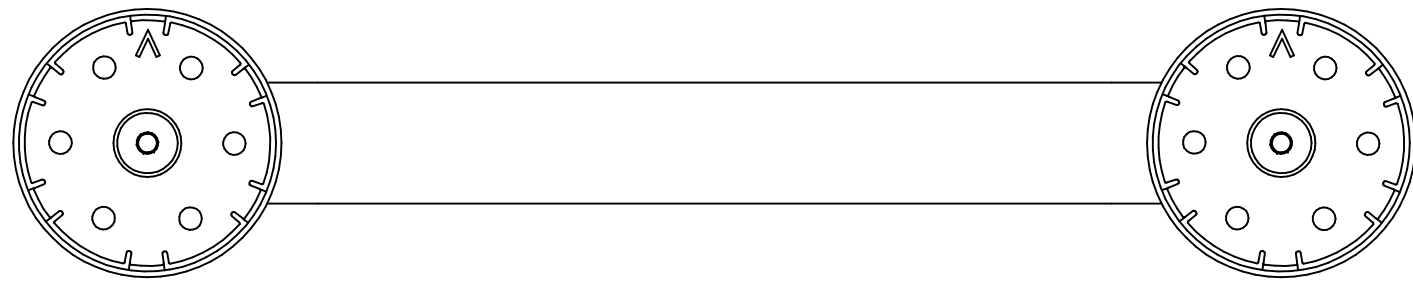
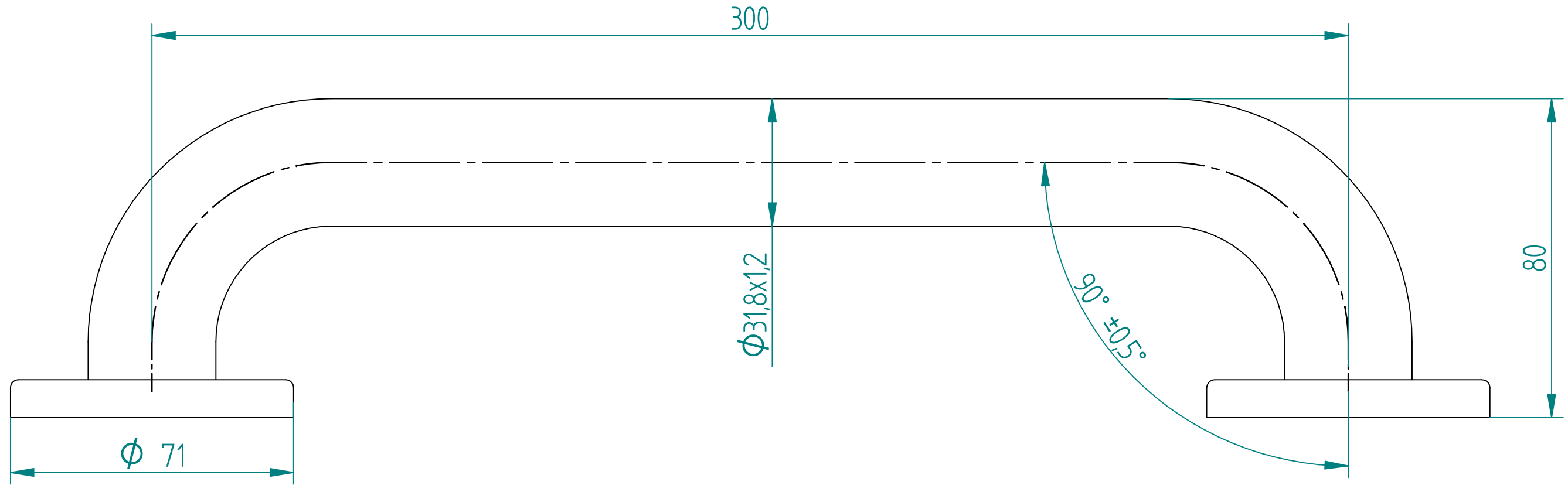


Lehnen GmbH reserves all rights regarding this document. In particular Lehnen GmbH reserves all rights regarding patents, utility models, design models or applications for such rights. Any copying, distribution, use or disclosure of all or part of this document or all or part of its content is strictly prohibited, unless authorized by the prior written explicit consent of Lehnen GmbH in each case. Any breach of these restrictions entitles Lehnen GmbH to full indemnification.



		Maßstab: 1: -		Masse: 0,000 kg	
A		Angabe Maß und Winkeltoleranz		07.03.17 P. Winter	
Zust.		Art der Änderung		Datum Name	
Allgemeintol. DIN ISO 2768-sg		Kanten DIN ISO 13715		Bear. 22.09.2016 schwanm	
Das Urheberrecht an dieser Zeichnung verbleibt der Firma Lehnen. Nicht genehmigte Verwendung ist strafbar und macht schadenersatzpflichtig. Alle Daten unterstehen dem Schutzrecht nach DIN 34 bzw. ISO 16016				drawing number: L60003000 Index: A Blatt / von Blatt: 1 / 1	
		(Ers.f.):		(Ers.d.):	
		Dateiname: L60003000_Haltegriff 300			