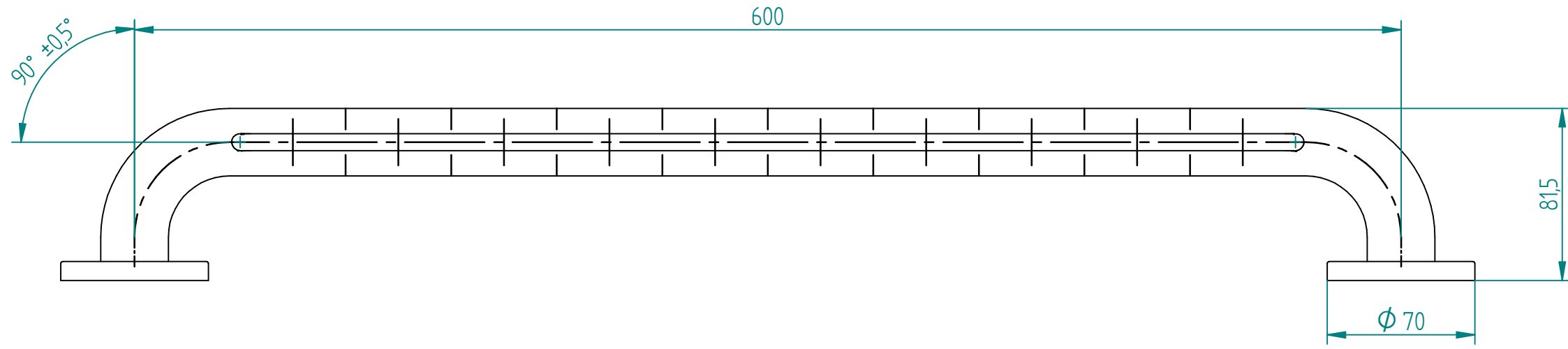
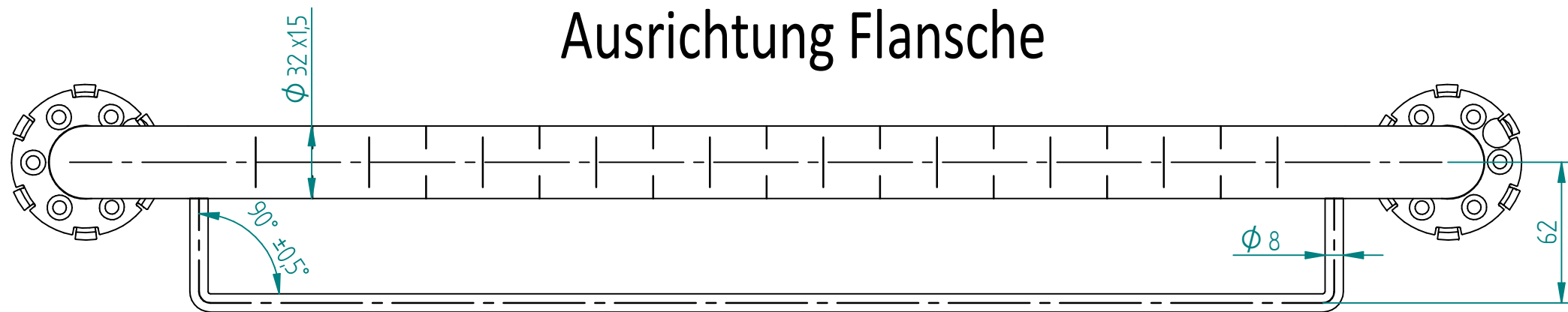


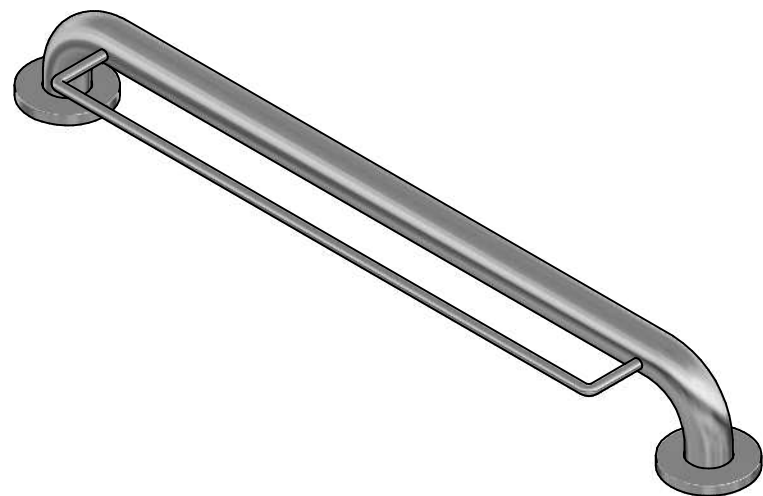
Lehnen GmbH reserves all rights regarding this document. In particular Lehnen GmbH reserves all rights regarding patents, utility models, design models or applications for such rights. Any copying, distribution, use or disclosure of all or part of this document or all or part of its content is strictly prohibited, unless authorized by the prior written explicit consent of Lehnen GmbH in each case. Any breach of these restrictions entitles Lehnen GmbH to full indemnification.



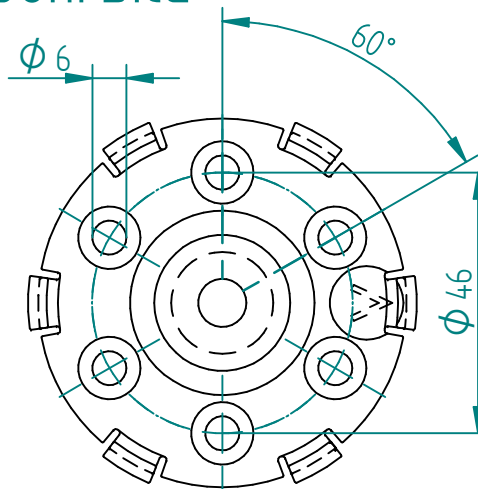
Ausrichtung Flansche



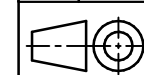
Artikelnummer	Oberflächenausführung
L1003601	glatt poliert
L1003602	fingergrip poliert
L1003604	glatt matt gebürstet



Bohrbild



A		Einfügen der Winkeltoleranz		10.03.17	P.Winter	Maßstab: 1: -		Masse: 0,000 kg	
Zust.		Art der Änderung		Datum	Name	Werkstoff:		Halbzeug:	
						Oberfläche:		Benennung:	
						Benennung:		Haltegriff mit Handtuchhalter 600	
						Benennung:		Serie Funktion	
						Zeichnungsnummer:		Index	Blatt/von Blatt
						L100360*		A	1/1
						(Ers.f.):		(Ers.d.):	
						Dateiname: L100360x_Haltegriff mit Handtuchhalter 600			



Algemeintol.
DIN ISO
2768-sg

Kanten
DIN ISO
13715

Bear.
Gepr.

10.10.2016

schwam

Das Urheberrecht an dieser Zeichnung verbleibt der Firma Lehnen. Nicht genehmigte Verwendung ist strafbar und macht schadenersatzpflichtig. Alle Daten unterstehen dem Schutzrecht nach DIN 34 bzw. ISO 16016

