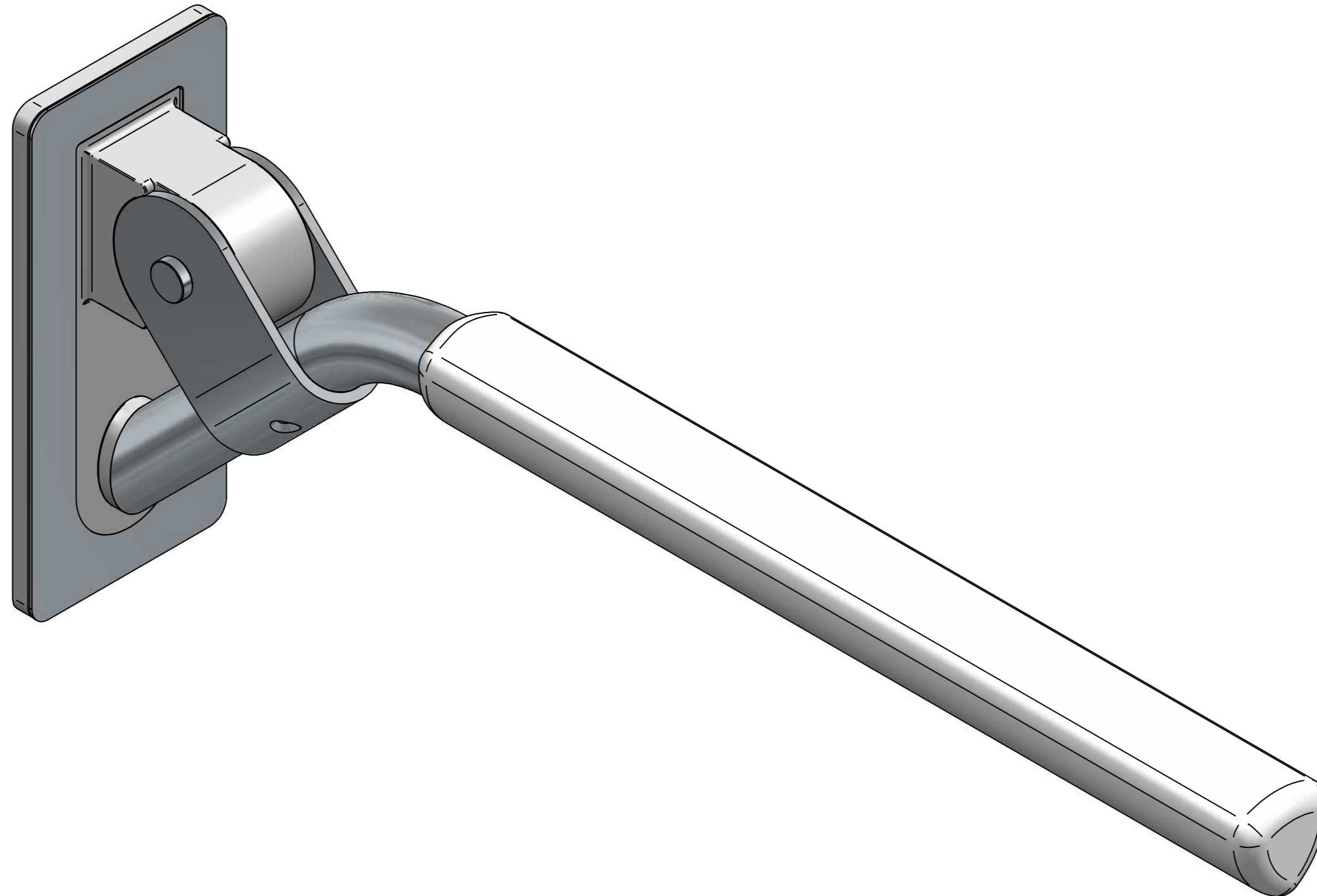
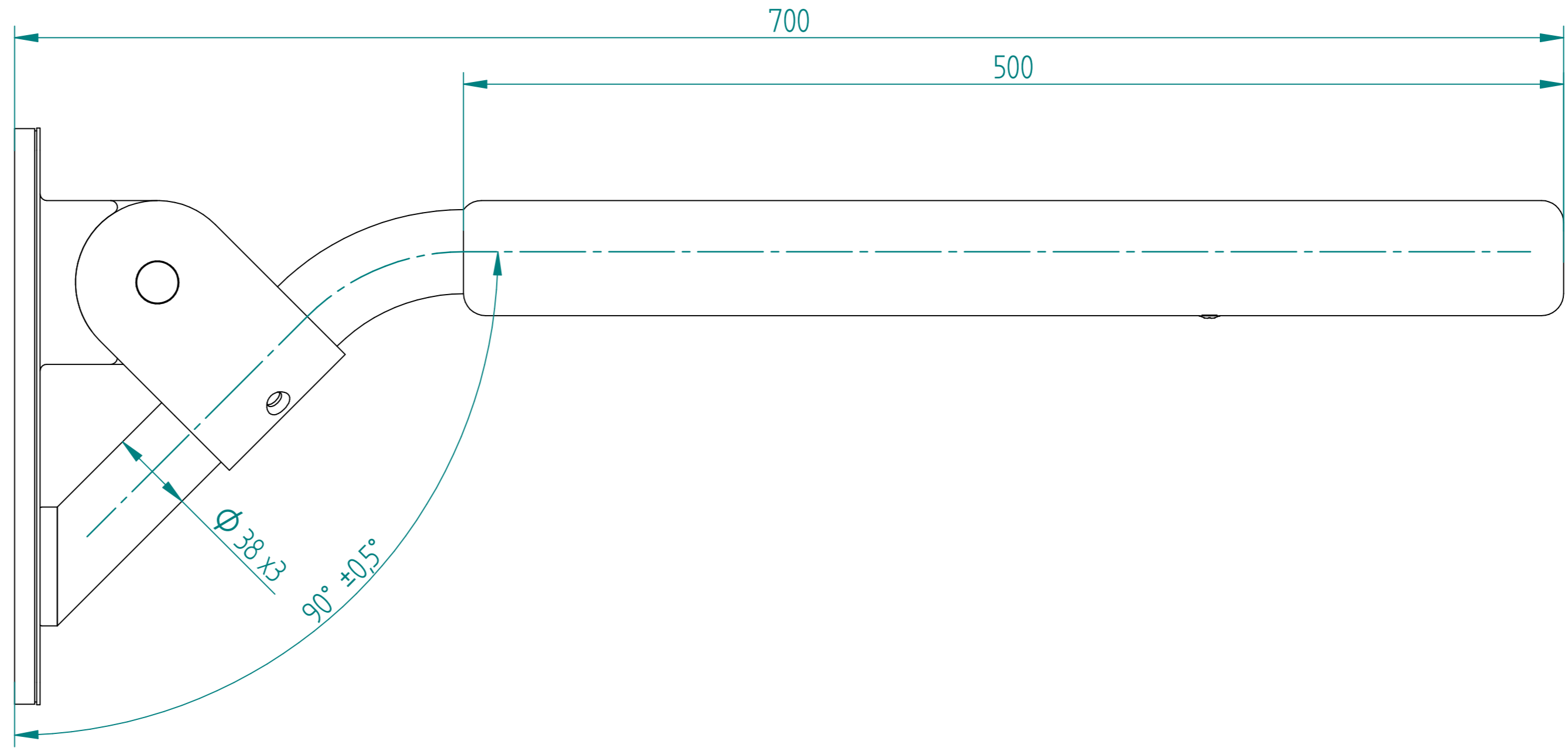


Montageskizze  
& Bohrbild



Lehnen GmbH reserves all rights regarding this document. In particular, Lehnen GmbH reserves all rights regarding patents, utility models, design models or applications for such rights. Any copying, distribution, use or disclosure of all or part of this document or all or part of its content is strictly prohibited, unless authorized by the prior written explicit consent of Lehnen GmbH in each case. Any breach of these restrictions entitles Lehnen GmbH to full indemnification.

Artikelnummer	Oberflächenausführung
L30402001	reinweiß
L30402006	anthrazit

		Maßstab: 1: -		Masse: 3,036 kg	
		Werkstoff:			
		Halbzeug:			
		Oberfläche:			
A		Einfügen der Winkeltoleranz		22.03.17 P.Winter	
Zust.		Art der Änderung		Datum Name	
		Allgemeintol. DIN ISO 2768-sg		Kanten DIN ISO 13715	
		Bear. Gepr.		25.10.2016 Klein	
		Norm.			
Das Urheberrecht an dieser Zeichnung verbleibt der Firma Lehnen. Nicht genehmigte Verwendung ist strafbar und macht Schadenersatzpflichtig. Alle Daten unterstehen dem Schutzrecht nach DIN 34 bzw. ISO 16016				Benennung: Klappgriff 700 Serie Evolution	
		Zeichnungsnummer:		Index Blatt/von Blatt	
		L3040200*		A 1/1	
		(Ers.f.):		(Ers.d.):	
		Dateiname: L3040200x_Klappgriff 700			