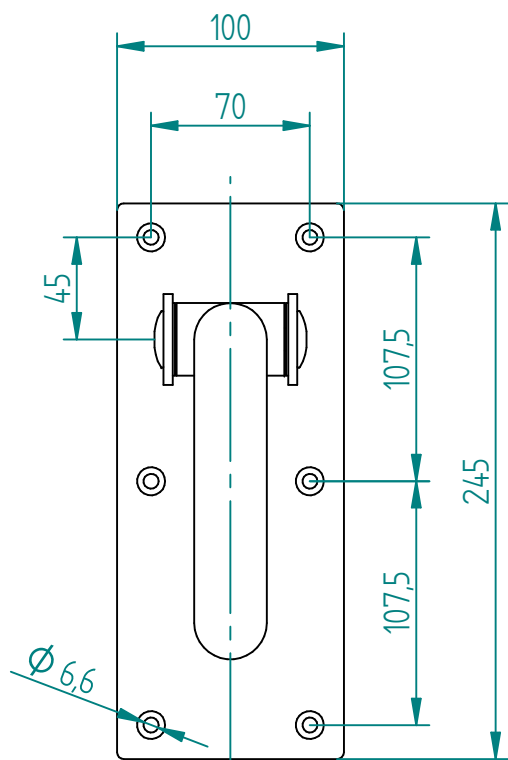
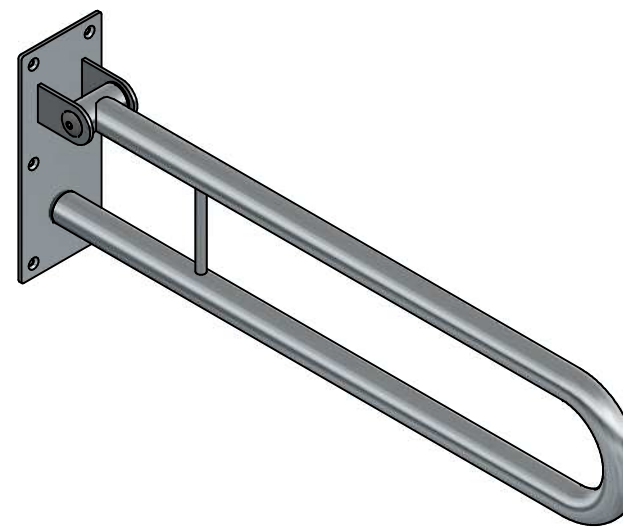
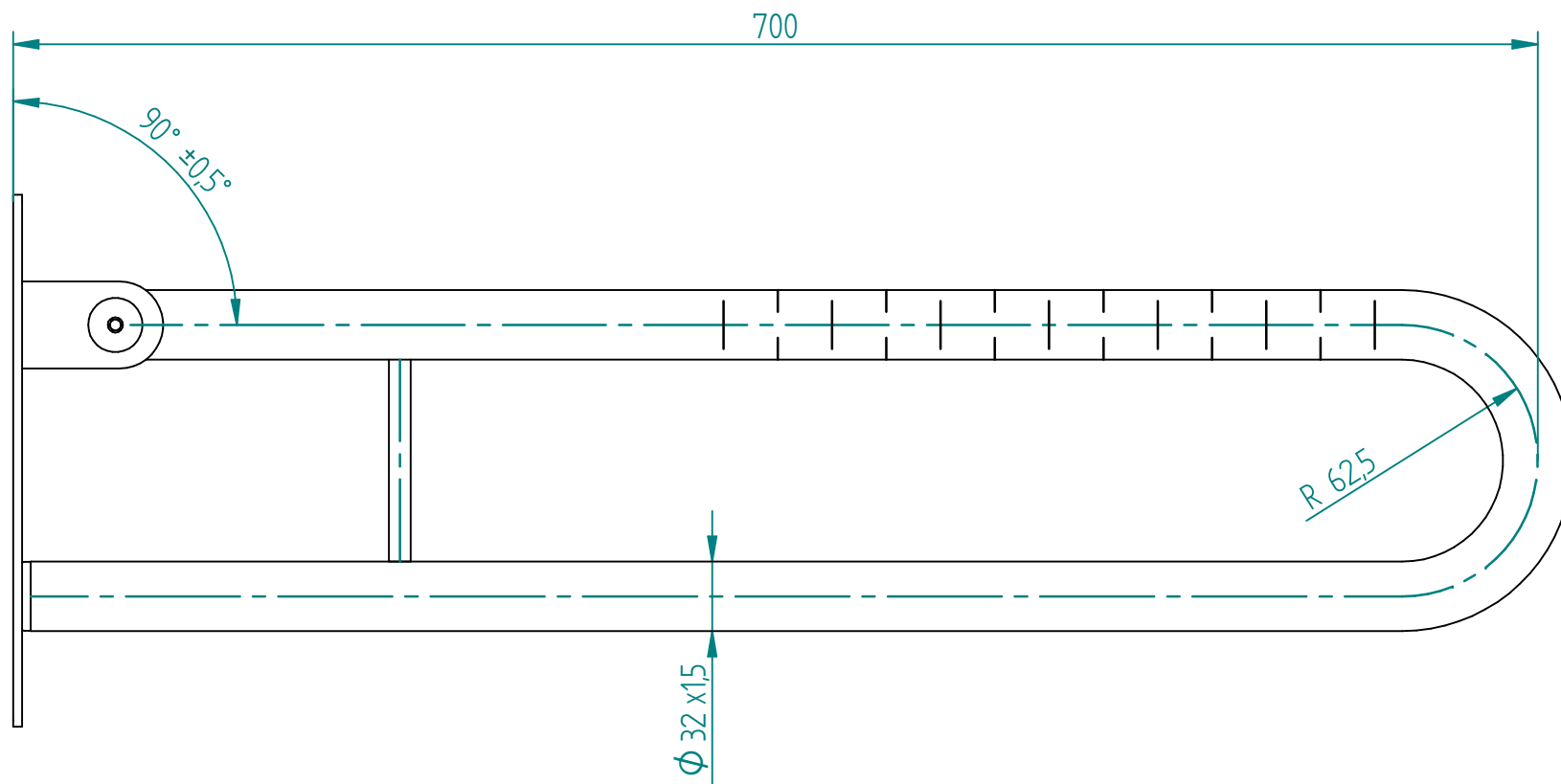


Lehnen GmbH reserves all rights regarding this document. In particular Lehnen GmbH reserves all rights regarding patents, utility models, design models or applications for such rights. Any copying, distribution, use or disclosure of all or part of this document or all or part of its content is strictly prohibited, unless authorized by the prior written explicit consent of Lehnen GmbH in each case. Any breach of these restrictions entitles Lehnen GmbH to full indemnification.



Montageskizze
& Bohrbild



Artikelnummer	Oberflächenausführung
L1061001	glatt poliert
L1061002	fingergrip poliert
L1061004	glatt matt gebürstet

Maßstab: 1: -		Masse: 0,000 kg	
Werkstoff:		Halbzeug:	
Oberfläche:		Benennung:	
A		Einfügen der Winkeltoleranz	
Zust.	Art der Änderung	Datum	Name
	Algemeintol. DIN ISO 2768-sg	Kanten DIN ISO 13715	Bear. 27.09.2016 Gepr. Norm. schwann
Das Urheberrecht an dieser Zeichnung verbleibt der Firma Lehnen. Nicht genehmigte Verwendung ist strafbar und macht schadenersatzpflichtig. Alle Daten unterstehen dem Schutzrecht nach DIN 34 bzw. ISO 16016			
Zeichnungsnummer: L106100*		Index: A	Blatt/von Blatt: 1/1
(Ers.f.):		(Ers.d.):	
Dateiname: L106100x_Klappgriff 700			