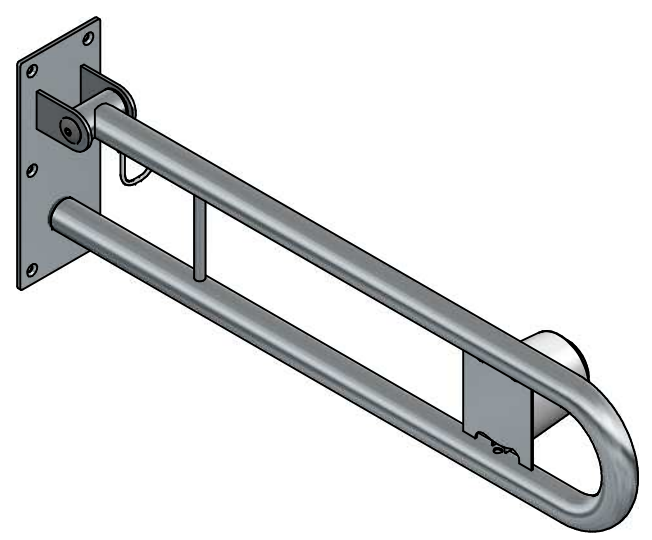
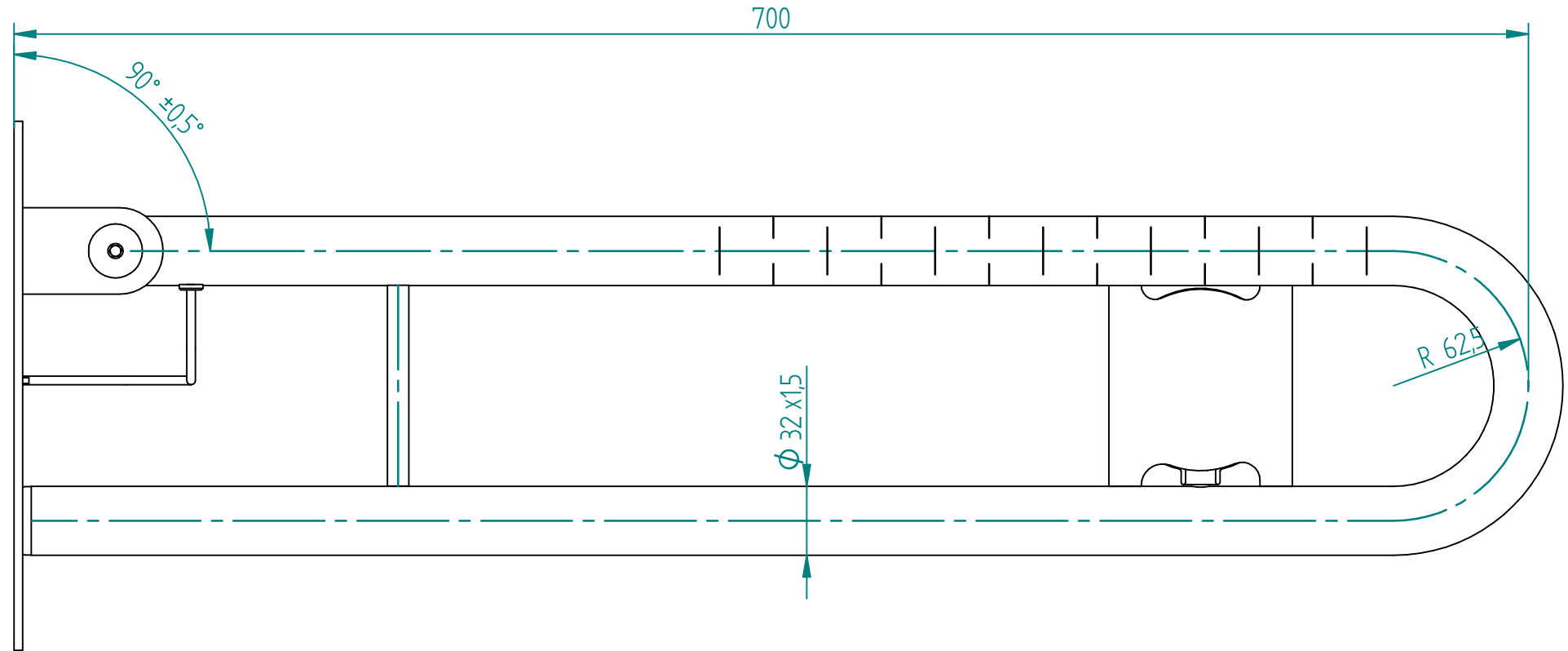
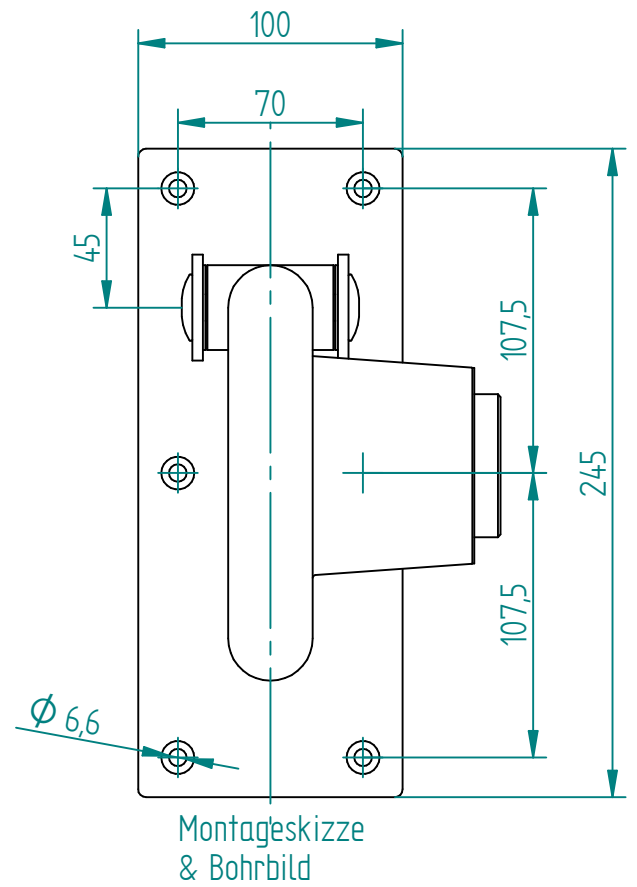


Lehnen GmbH reserves all rights regarding this document. In particular Lehnen GmbH reserves all rights regarding patents, utility models, design models or applications for such rights. Any copying, distribution, use or disclosure of all or part of this document or all or part of its content is strictly prohibited, unless authorized by the prior written explicit consent of Lehnen GmbH in each case. Any breach of these restrictions entitles Lehnen GmbH to full indemnification.



Artikelnummer	Oberflächenausführung
L1061721	glatt poliert
L1061722	fingergrip poliert
L1061724	glatt matt gebürstet

		Maßstab: 1: -		Masse: 0,000 kg	
		Werkstoff:			
		Halbzeug:			
		Oberfläche:			
		Benennung:			
A		Einfügen der Winkeltoleranz		14.03.17	P.Winter
Zust.		Art der Änderung		Datum	Name
		Algemeintol. DIN ISO 2768-sg	Kanten DIN ISO 13715	Bear. 29.09.2016	WinterP
		Gepr.	Norm.		
Das Urheberrecht an dieser Zeichnung verbleibt der Firma Lehnen. Nicht genehmigte Verwendung ist strafbar und macht schadenersatzpflichtig. Alle Daten unterstehen dem Schutzrecht nach DIN 34 bzw. ISO 16016				Zeichnungsnummer:	
				L106172*	
				(Ers.f.):	
				(Ers.d.):	
Dateiname: L106172x_Klappgriff 700 Pneumatik Links					