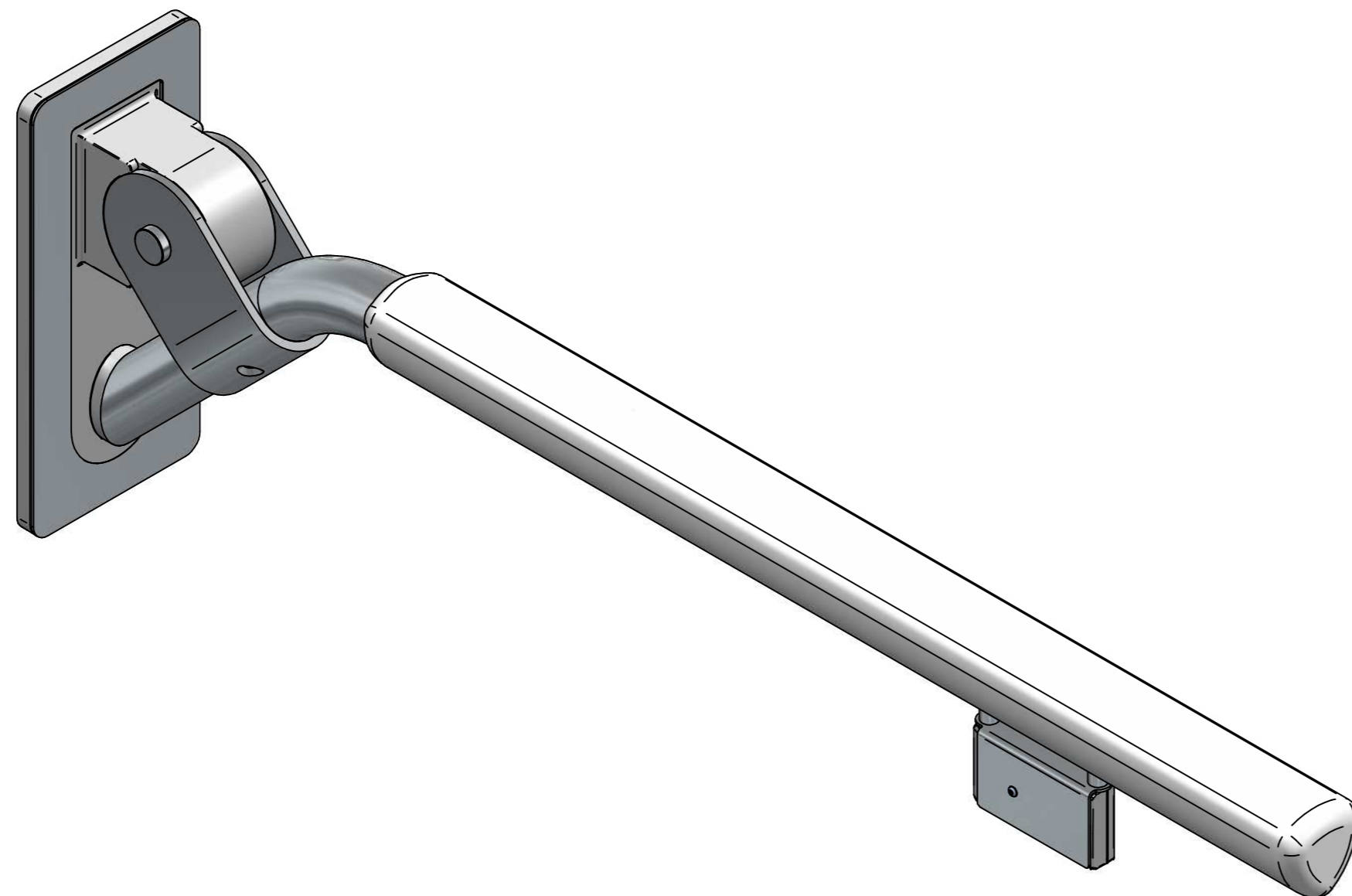


Montageskizze
& Bohrbild



| | |
|---------------|-----------------------|
| Artikelnummer | Oberflächenausführung |
| L30443201 | reinweiß |
| L30443206 | anthrazit |

| | | | | | |
|---|--|-------------------------------|--|---|--|
| | | Maßstab: 1: - | | Masse: 3,036 kg | |
| | | Werkstoff: | | | |
| | | Halbzeug: | | | |
| | | Oberfläche: | | | |
| A | | Einfügen der Winkeltoleranz | | 27.03.17 P.Winter | |
| Zust. | | Art der Änderung | | Datum Name | |
| | | Allgemeintol. DIN ISO 2768-sg | | Bear. 03.11.2016 Kleina | |
| | | Kanten DIN ISO 13715 | | Gepr. | |
| | | | | Norm. | |
| Das Urheberrecht an dieser Zeichnung verbleibt der Firma Lehnen. Nicht genehmigte Verwendung ist strafbar und macht schadenersatzpflichtig. Alle Daten unterstehen dem Schutzrecht nach DIN 34 bzw. ISO 16016 | | | | Zeichnungsnummer: L3044320* Index A Blatt/von Blatt 1/1 | |
| | | | | (Ers.f.): (Ers.d.): | |
| | | | | Dateiname: L3044320x_Klappgriff 850 Links mit Funkauslösung | |

Lehnen GmbH reserves all rights regarding this document. In particular, Lehnen GmbH reserves all rights regarding patents, utility models, design models or applications for such rights. Any copying, distribution, use or disclosure of all or part of this document or all or part of its content is strictly prohibited, unless authorized by the prior written explicit consent of Lehnen GmbH in each case. Any breach of these restrictions entitles Lehnen GmbH to full indemnification.