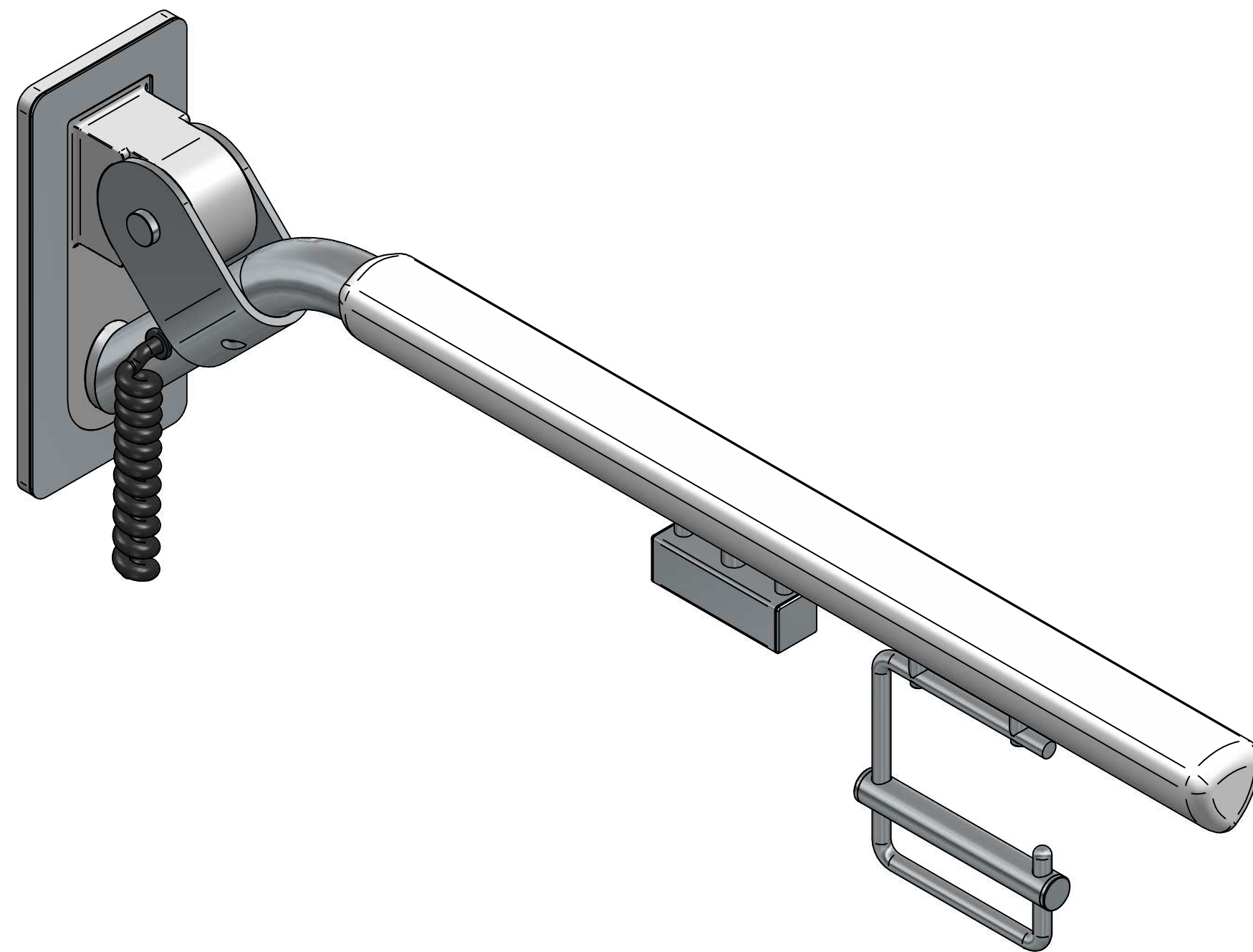
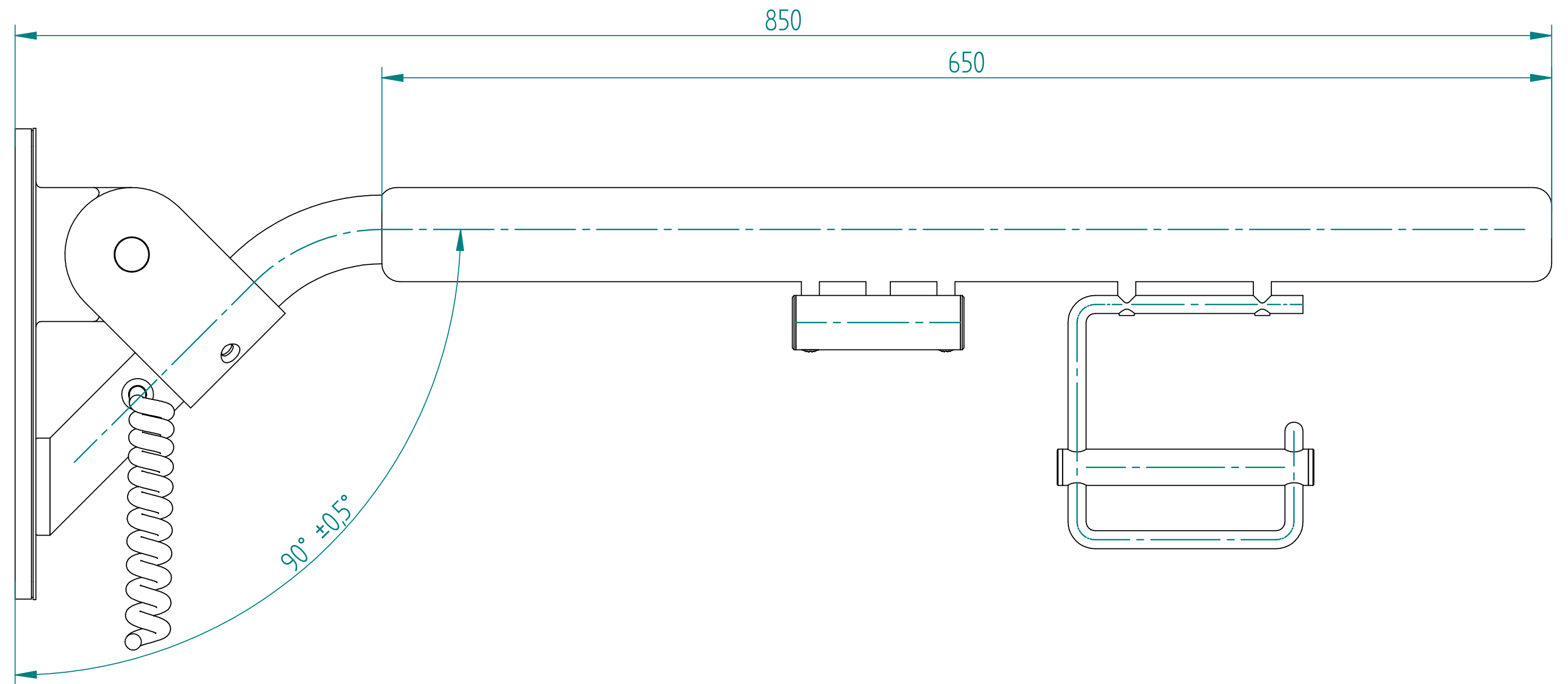


Montageskizze
& Bohrbild



Artikelnummer	Oberflächenausführung
L30438201	reinweiß
L30438206	anthrazit

Maßstab: 1: -		Masse: 3,036 kg	
Werkstoff:		Halbzeug:	
Oberfläche:		Benennung:	
A		Klappgriff 850 Links 2 E- Taster, PRH	
Zust.		Serie Evolution	
Einfügen der Winkeltoleranz		27.03.17	P.Winter
Art der Änderung		Datum	Name
Algemeintol. DIN ISO 2768-sg		Bear. 02.11.2016	Klein
Kanten DIN ISO 13715		Gepr.	
Das Urheberrecht an dieser Zeichnung verbleibt der Firma Lehnen.		Norm.	
Nicht genehmigte Verwendung ist strafbar und macht schädenerersatzpflichtig.		Zeichnungsnummer:	
Alle Daten unterstehen dem Schutzrecht nach DIN 34 bzw. ISO 16016		L3043820*	
		Index	Blatt/von Blatt
		A	1/1
		(Ers.f.)	(Ers.d.)
		Dateiname: L3043820x_Klappgriff 850 Links mit 2 Elektrotaster, PRH	



Lehnen GmbH reserves all rights regarding this document. In particular, Lehnen GmbH reserves all rights regarding patents, utility models, design models or applications for such rights. Any copying, distribution, use or disclosure of all or part of this document or all or part of its content is strictly prohibited, unless authorized by the prior written explicit consent of Lehnen GmbH in each case. Any breach of these restrictions entitles Lehnen GmbH to full indemnification.