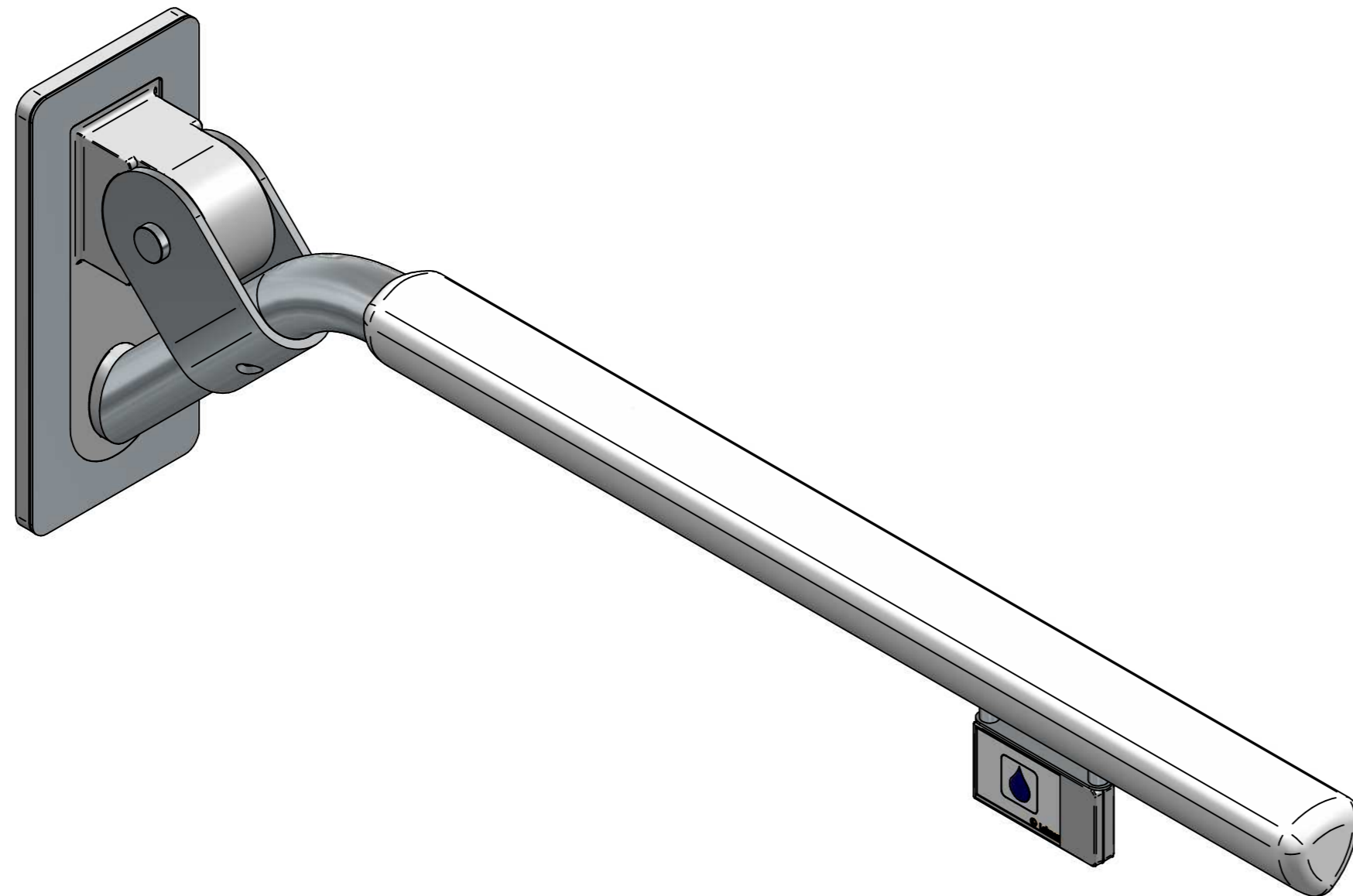
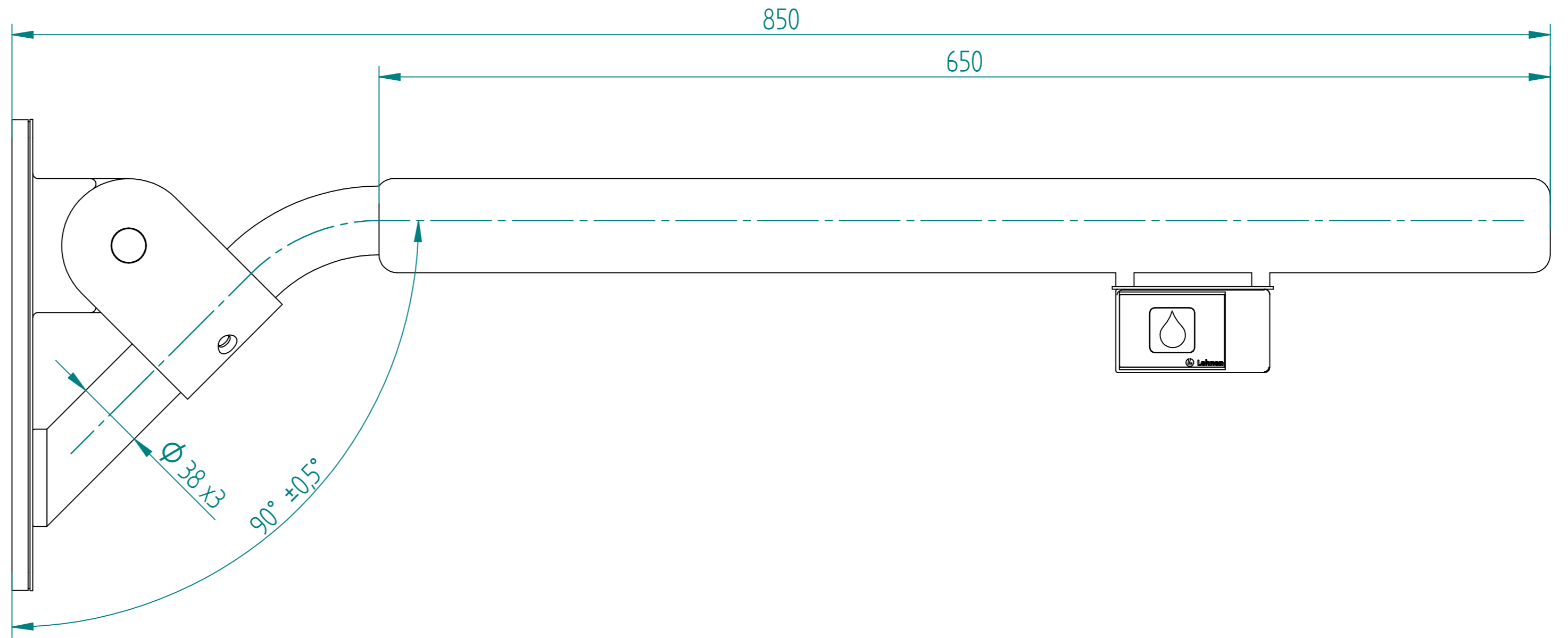


Montageskizze
& Bohrbild



Lehnen GmbH reserves all rights regarding this document. In particular, Lehnen GmbH reserves all rights regarding patents, utility models, design models or applications for such rights. Any copying, distribution, use or disclosure of all or part of this document or all or part of its content is strictly prohibited, unless authorized by the prior written explicit consent of Lehnen GmbH in each case. Any breach of these restrictions entitles Lehnen GmbH to full indemnification.

Artikelnummer	Oberflächenausführung
L30443101	reinweiß
L30443106	anthrazit

		Maßstab: 1: -		Masse: 3,036 kg	
		Werkstoff:			
		Halbzeug:			
		Oberfläche:			
A		Einfügen der Winkeltoleranz		27.03.17 P.Winter	
Zust.		Art der Änderung		Datum Name	
		Allgemeintol. DIN ISO 2768-sg		Bear. 03.11.2016 Kleina	
		Kanten DIN ISO 13715		Norm.	
Das Urheberrecht an dieser Zeichnung verbleibt der Firma Lehnen. Nicht genehmigte Verwendung ist strafbar und macht schadenersatzpflichtig. Alle Daten unterstehen dem Schutzrecht nach DIN 34 bzw. ISO 16016				Benennung: Klappgriff 850 Rechts mit Funkauslösung Serie Evolution	
		Zeichnungsnummer:		Index Blatt/von Blatt	
		L3044310*		A 1/1	
		(Ers.f.):		(Ers.d.):	
		Dateiname: L3044310x_Klappgriff 850 Rechts mit Funkauslösung			