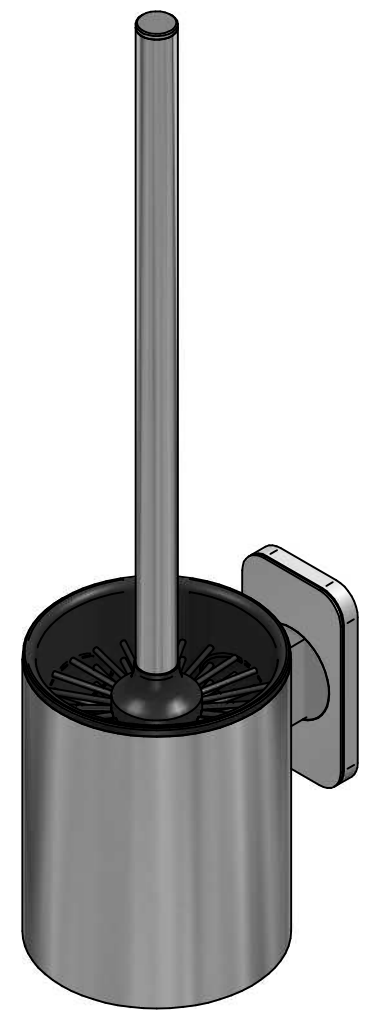
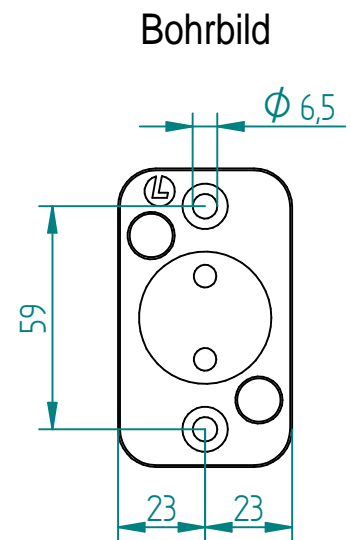
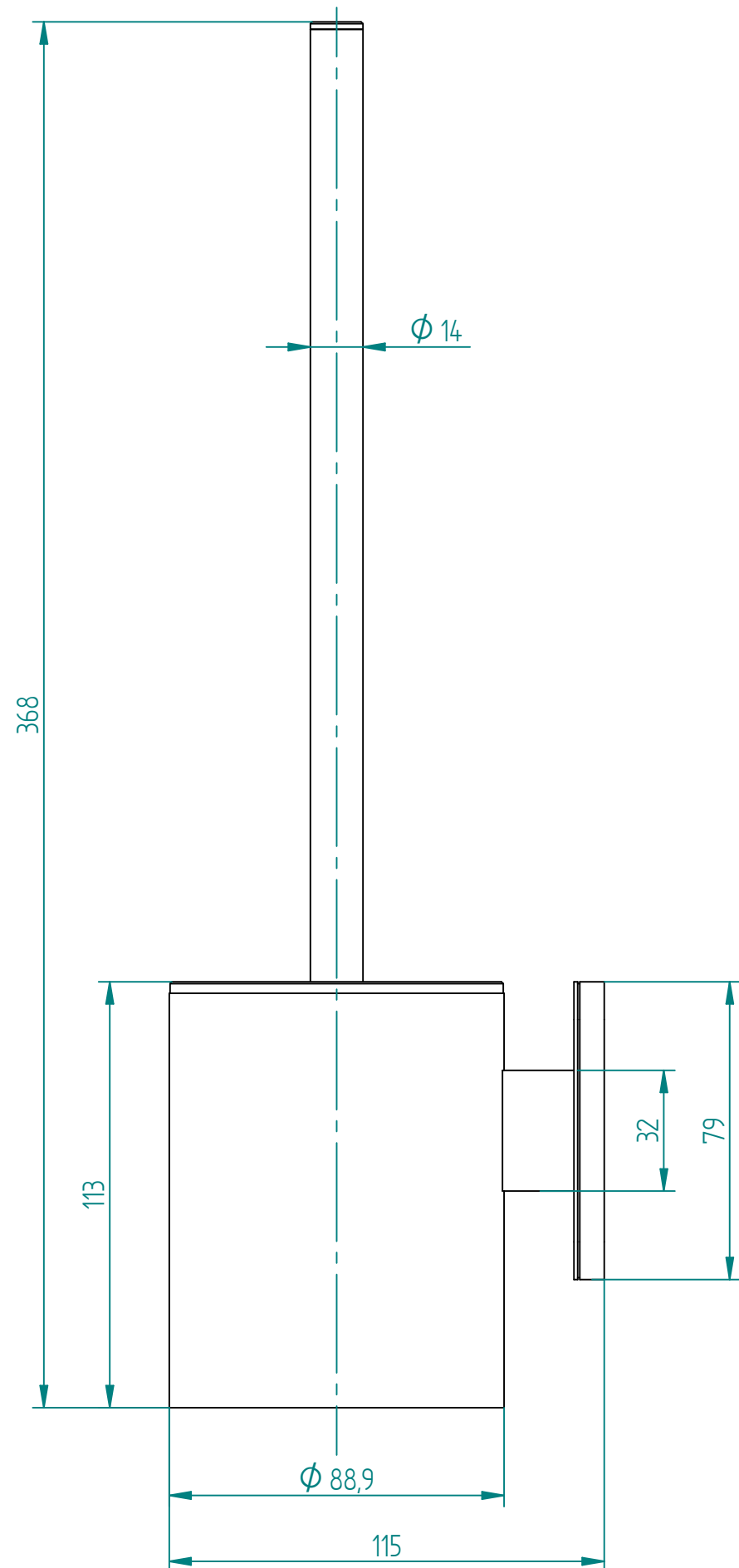


Lehen GmbH reserves all rights regarding this document. In particular Lehen GmbH reserves all rights regarding patents, utility models, design models or applications for such rights. Any copying, distribution, use or disclosure of all or part of this document or all or part of its content is strictly prohibited, unless authorized by the prior written explicit consent of Lehen GmbH in each case. Any breach of these restrictions entitles Lehen GmbH to full indemnification.



Artikelnummer	Oberflächenausführung
L31031001	matt / reinweiß
L31031006	matt / anthrazit

Zust.		Art der Änderung		Datum	Name	Maßstab: 1: -	Masse: 0,000 kg
Allgemeintol. DIN ISO 2768-sg		Kanten DIN ISO 13715		Bear. 24.10.2016	schwanm	Werkstoff: Halbzeug: Oberfläche: Benennung: WC-Bürstenhalter Serie Evolution	
Bear. Gepr. Norm.						Zeichnungsnummer: L3103100* Index Blatt/von Blatt 1 / 1	
Das Urheberrecht an dieser Zeichnung verbleibt der Firma Lehen. Nicht genehmigte Verwendung ist strafbar und macht schadenersatzpflichtig. Alle Daten unterstehen dem Schutzrecht nach DIN 34 bzw. ISO 16016				Lehnen		(Ers.f.): Dateiname: L3103100x_Bürstenhalter (Ers.d.):	