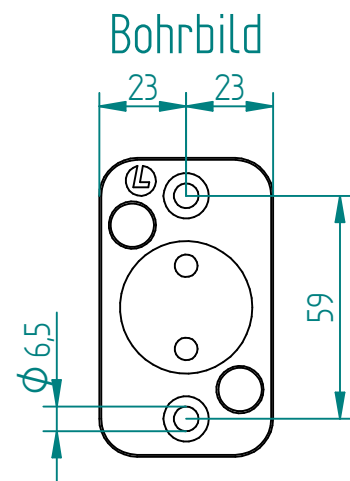
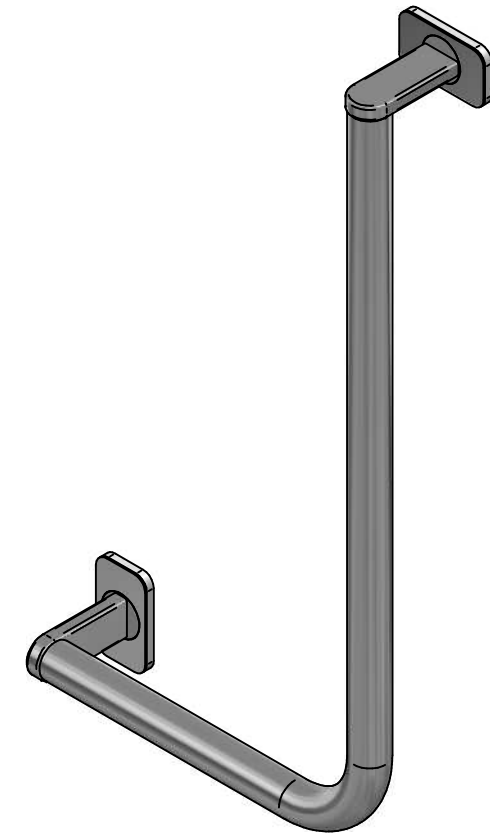
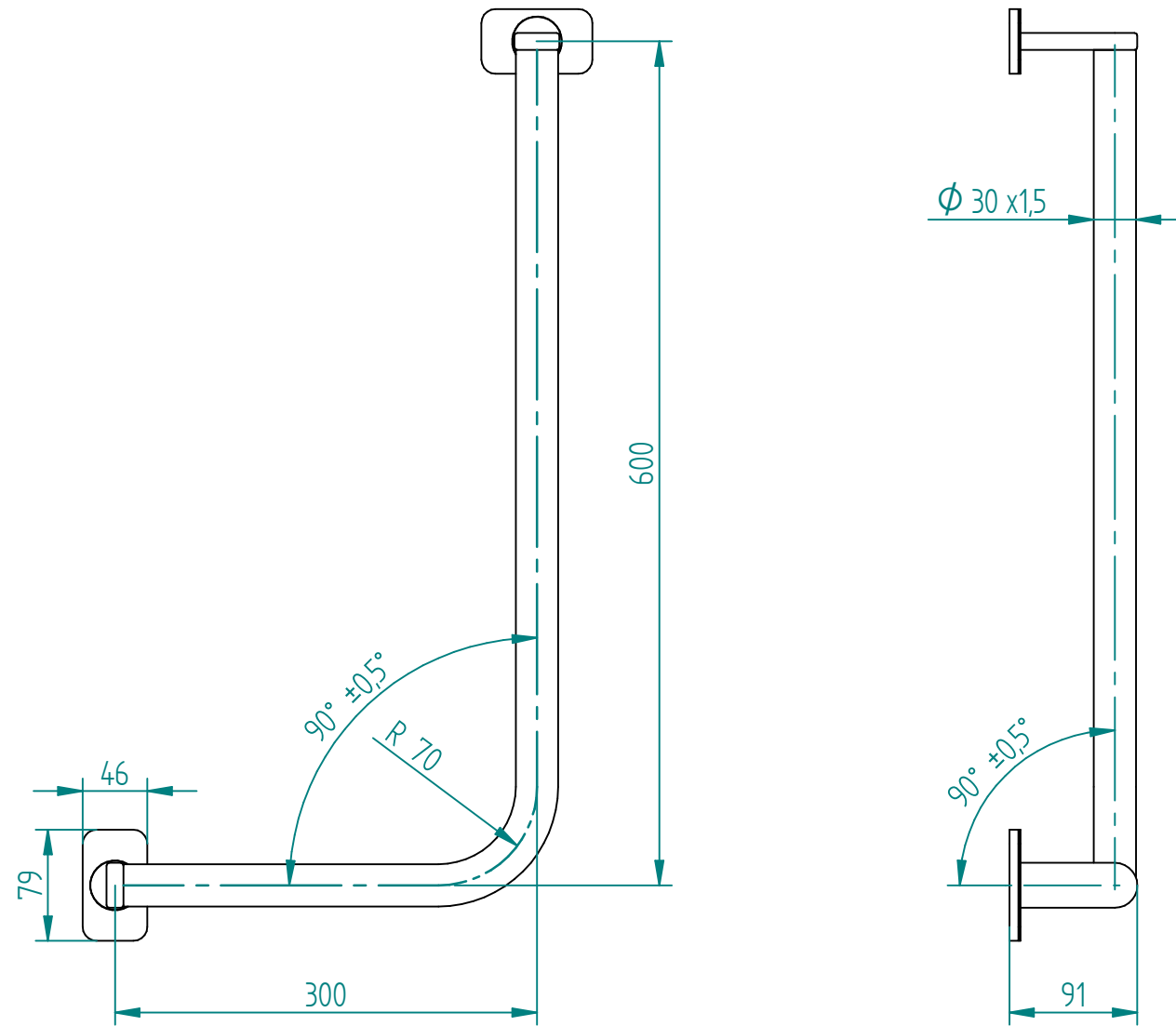


Lehen GmbH reserves all rights regarding this document. In particular Lehen GmbH reserves all rights regarding patents, utility models, design models or applications for such rights. Any copying, distribution, use or disclosure of all or part of this document or all or part of its content is strictly prohibited, unless authorized by the prior written explicit consent of Lehen GmbH in each case. Any breach of these restrictions entitles Lehen GmbH to full indemnification.



Artikelnummer	Oberflächenausführung
L30121111	reinweiß
L30121166	anthrazit
L30121171	matt / reinweiß
L30121176	matt / anthrazit

		Maßstab: 1: -		Masse: 0,000 kg	
		Werkstoff:		Oberfläche:	
		Halbzeug:		Benennung:	
A		Einfügen der Winkeltoleranz		15.03.17 P.Winter	
Zust.		Art der Änderung		Datum Name	
		Algemeintol. DIN ISO 2768-sg		Kanten DIN ISO 13715	
		Bear. 20.10.2016		schwanm	
		Gepr.			
		Norm.			
Das Urheberrecht an dieser Zeichnung verbleibt der Firma Lehen. Nicht genehmigte Verwendung ist strafbar und macht schadenersatzpflichtig. Alle Daten unterstehen dem Schutzrecht nach DIN 34 bzw. ISO 16016				Zeichnungsnummer: L301211**	
				Index A	
		(Ers.f.):		(Ers.d.):	
		Dateiname: L301211xx_Winkelgriff 90°_300x600 Rechts			